

Ruumide sisekliima keskus Flexit EcoNordic

28.02.2019



Flexit

Flexiti kontsernil on ligi 260 töötajat ja stabiilsed majandustulemused



Peakontor Norras Örjes:

- projekteerimine
- tootearendus
- turundus
- klienditeenindus
- raamatupidamine
- ladu (Norra)
- tootmine (kanalid)
- tehnohooldus



Töcksfors, Rootsi:

- tootmine
- ladu (Rootsi ja eksport)
- tootearendus
- ostud
- labor
- väljapanekusaal
- klienditeenindus (Rootsi)

Ärikontseptsioon

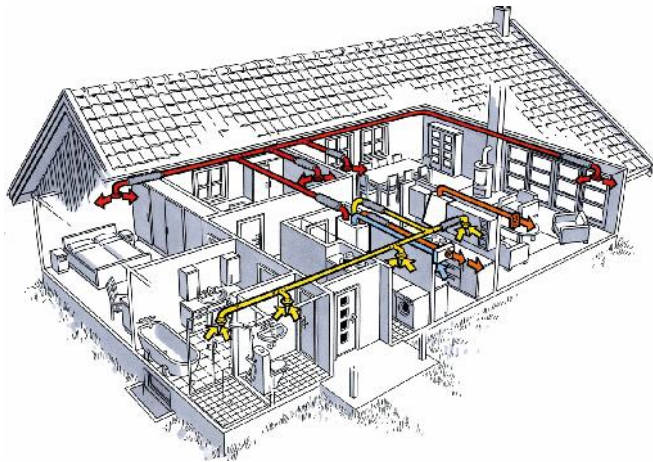
Flexit arendab, toodab ja turustab energiatõhusaid tooteid, teenuseid ja lahendusi, mis tagavad elu- ja büroohoonetes parema kliima.

Kõik inimesed vajavad puhast ja värsket õhku.
Meie eesmärk on suunata tähelepanu tervislikule sisekeskkonnale.



Tooted

- ventilatsiooniseadmed elu- ja büroohoonete jaoks
- kombineeritud toode: ventilatsioon ja soojuspump
- juhtsüsteem
- tasakaalustatud ventilatsioon, soojustagastusega



Tooted ja teenused

- kesktolmuimejad
- pliidi ventilaatorid
- ühe ruumi ventilatsiooniseadmed
- vannitoa ventilaatorid
- välisõhuklapid
- ventilatsioonikanalid ja -voolikud



Turustuspiirkonnad

Põhiturg: Norra, Rootsi ja Soome.



Eksport turustajate kaudu Taanis, Soomes, Eestis, Lätis, Leedus, Poolas, Hollandis ja Sloveenias.



ECONORDIC



EcoNordicu tootearenduse taust

Tendents: ruumide kütmiseks kuluv energia väheneb pidevalt

Varasem TEK



1970. aastad

Ruumiküte:

170 kWh/m²/aastas

25 500 kWh/aastas

150 m² jaoks



1980.–90. aastad

Ruumiküte:

120 kWh/m²/aastas

18 00 kWh/aastas

150 m² jaoks



TEK 10

Ruumiküte :

56 kWh/m²/aastas

8400 kWh/aastas

150 m² jaoks

Praegune TEK



TEK 17 (TEK 16)

Ruumiküte :

45 kWh/m²/aastas

6700 kWh/aastas

150 m² jaoks

Tulevikus



Passiivmaja

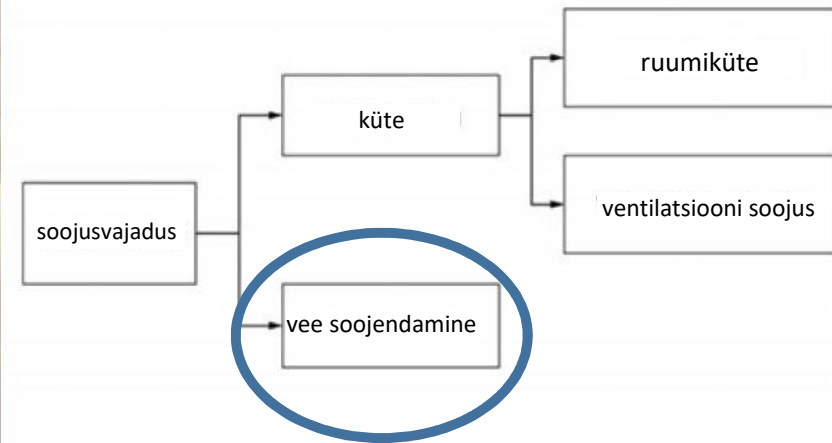
Ruumiküte :

18 kWh/m²/aastas

2700 kWh/aastas

150 m² jaoks

Tendents: sooja vee tabimine suureneb



Keskkonna hindamise meetod BREEAM

- Kõige kõrgema taseme sertifikaadi saamiseks peab globaalse soojendamise potentsiaal jääma alla 5.
- Lahenduseks on looduslike külmaainete kasutamine.



Kodu sisekliima keskuse EcoNordic 2 versiooni



EcoNordic W4



+



tasakaalustatud ventilatsioon

tarbevee soojendamine

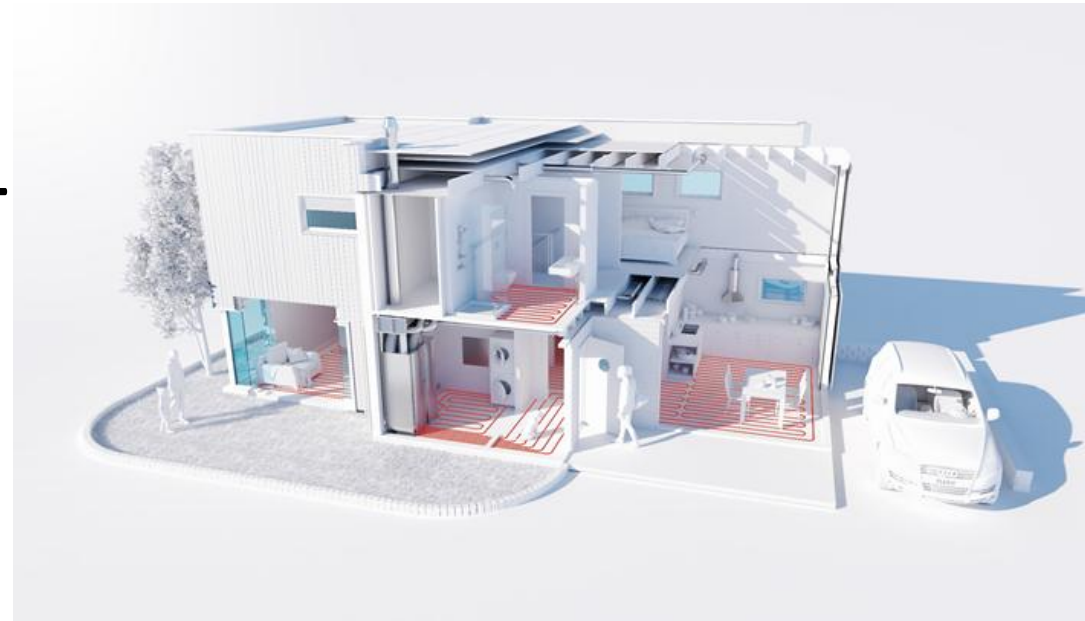
EcoNordic WH4



tasakaalustatud
ventilatsioon

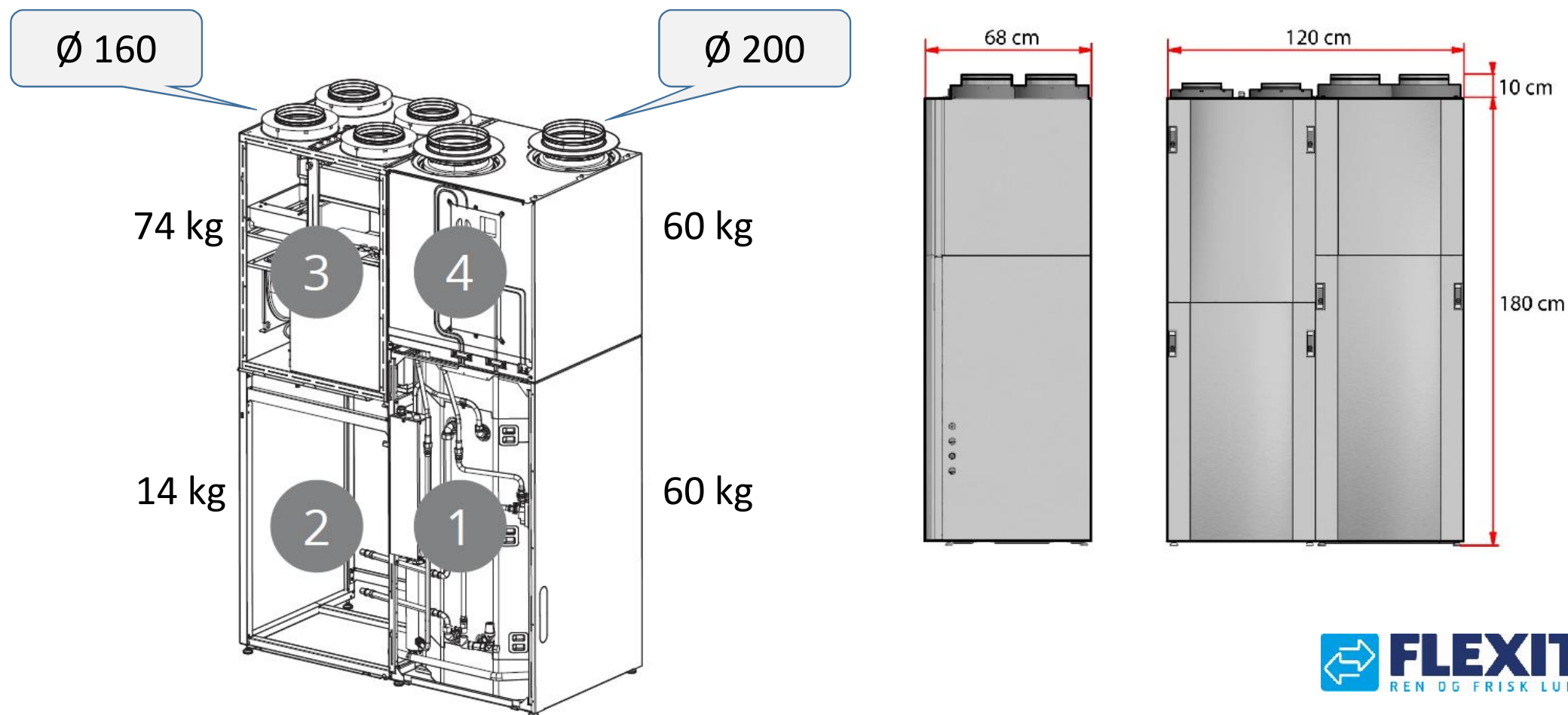


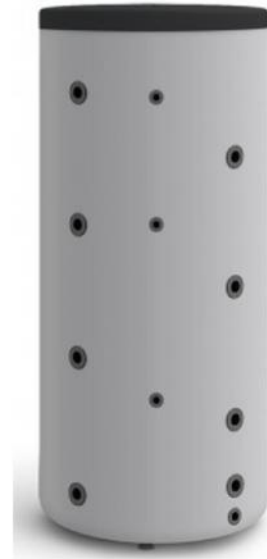
tarbevee
soojendamine



ruumiküte

Koosneb moodulitest, lihtne paigaldada



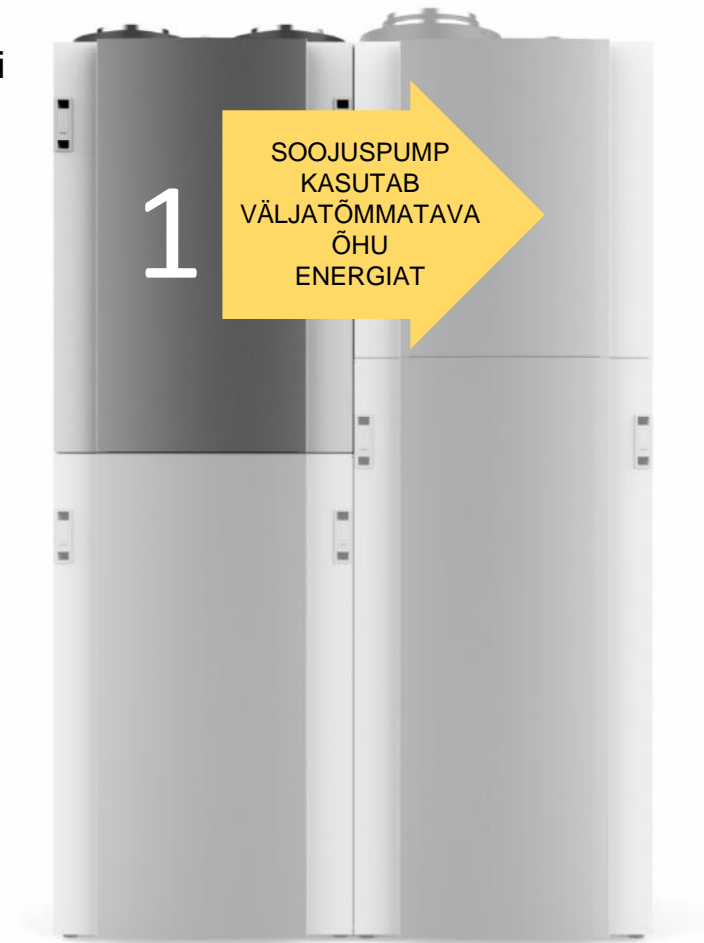


* Ei kuulu tarnekomplekti

FLEXIT BEDRE INNEKLIMA

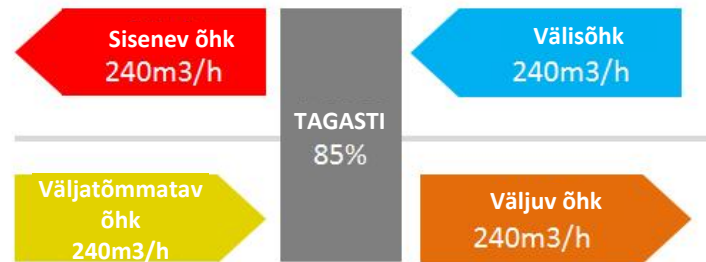
1. Ventilatsioonimoodul

- tasakaalustatud ventilatsioon kuni 370 m³/h (maksimaalselt), tööpunkt 240 m³/h
- rootorsoojustagasti põhjamaise kliima jaoks
- soojustagastus kokku üle 90%
- ventilaatori erivõimsus väiksem kui 1,5
- F7-õhufilter (sisse/välja)

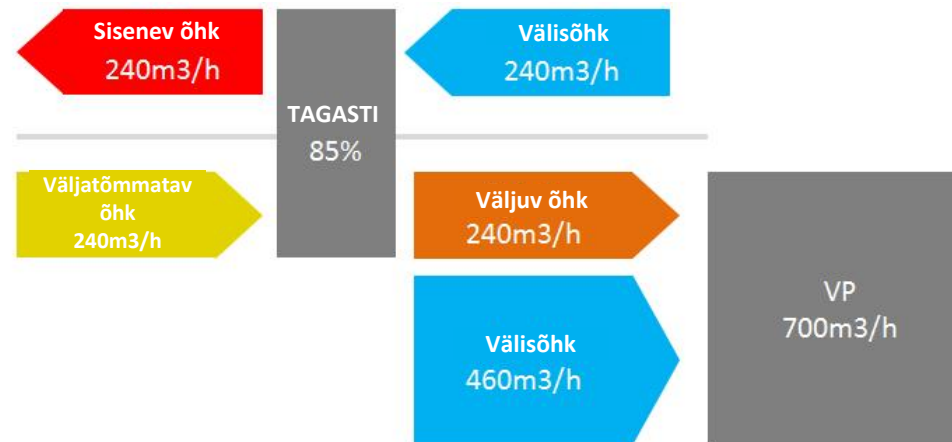


Sobib hoonete jaoks
suurusega kuni 230 m²

Traditsiooniline tasakaalustatud ventilatsioon

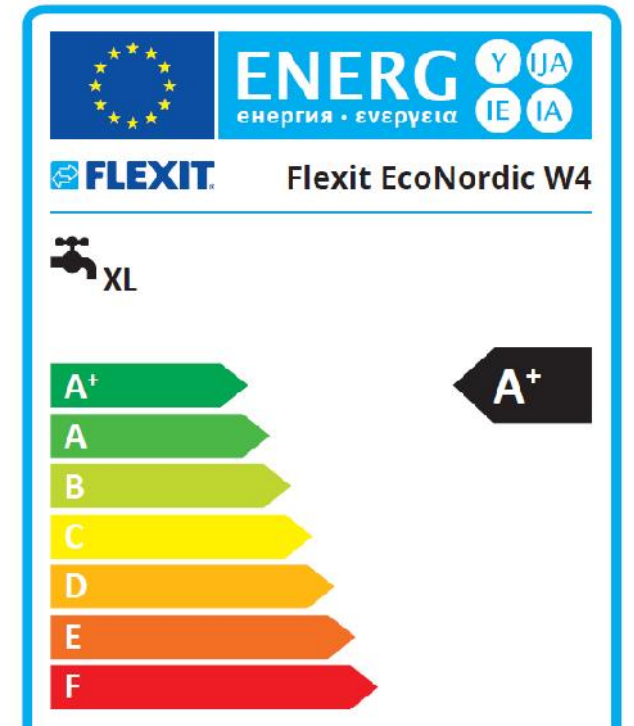
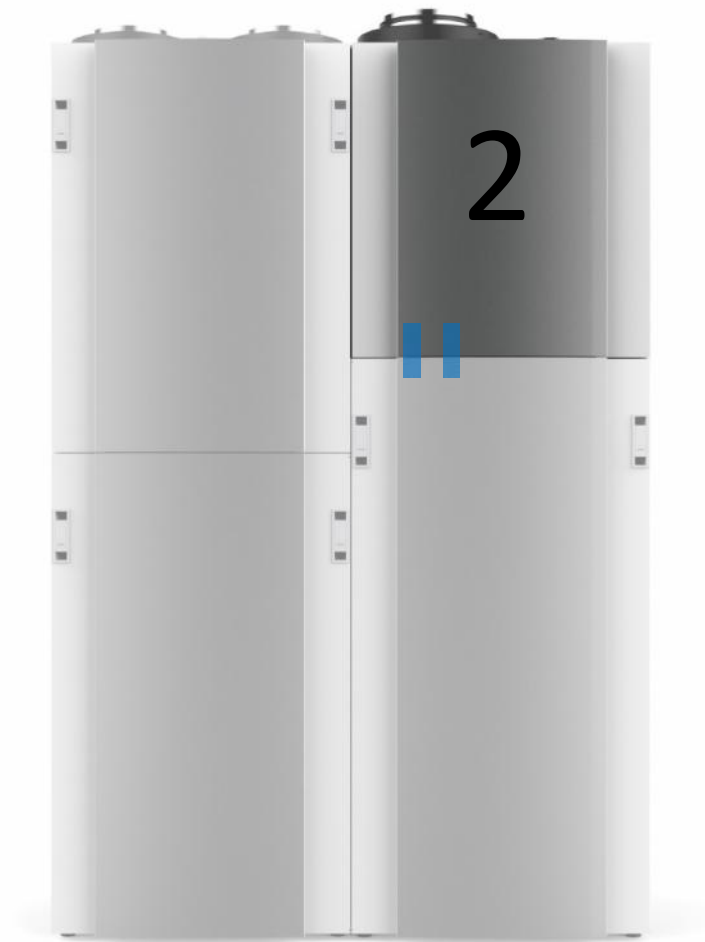


Econordicu lahendus



2. Soojuspumba moodul

- looduslik külmaaine CO₂
- sagedusmuunduriga kompressor
 - maksimumjõudlus 4 kW
 - -25 °C korral 3 kW
- 65 °C otseselt kompressoriga
- soojustegur
 - tarbevee soojustegur 3,21
 - kütte sesoonne soojustegur 3,08



Miks CO₂?

- looduslik külmaaine
- sooja vee kõrge temperatuur
- tarbevee tõhus ja kiire soojendamine
- tõhus ka madala välistemperatuuri korral
- kompaktne (väikesed komponendid CO₂-kontuuris)
- tarbevee soojendamise suur soojustegur

CO₂-külmaaine kasutamise eelised

	R-410A	R-407C	Süsivesinikud (eg. R290)	CO ₂ (R744)
Tüüp	⊗ HFC (sünteetiline)	⊗ HFC (sünteetiline)	looduslik	looduslik
Osoonikihi kahandamise potentsiaal	0	0	0	0
Globaalse soojendamise potentsiaal	⊗ 2100	⊗ 1800	3	1
Mürgisus	mittemürgine	mittemürgine	mittemürgine	mittemürgine
Süttivus	mittesüttiv	mittesüttiv	⊗ süttiv	mittesüttiv
Õigusaktid	⊗ Järgjärguline kasutuselt kõrvaldamine <ul style="list-style-type: none"> • Kigali kokkulepe planeerib järgjärgult kasutuselt kõrvaldada. • Euroopa määrus fluoritud gaasi kohta. 		⊗ ohutuspiirangud <ul style="list-style-type: none"> • 150 g piirmäär • mõnel juhul ei ole lubatud kasutada • valdajal peab olema tegevusluba 	sobib alati

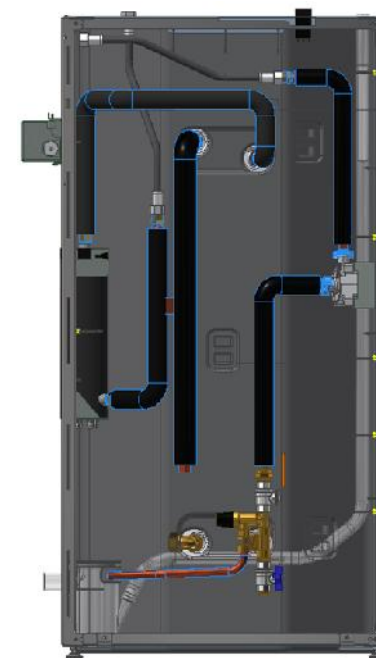
Vähendage süsiniku jalajälge CO₂-tehnoloogia abil ja säästke energiat.

Tagage töötajate ja klientide ohutus.

3. Mahuti moodul

- 197 liitrit (350 liitrit 40° vett)
- roostevabast terasest mahuti
- täitmisprofiil XL
- elektriküttekeha 1/3 kW
- lihtne hooldada, kõik komponendid esiküljel

Täitmisprofiil	Min nõudlus (EN 16147:2017)
M	5,9 kWh
L	11,7 kWh
XL	19,1 kWh
XXL	24,5 kWh

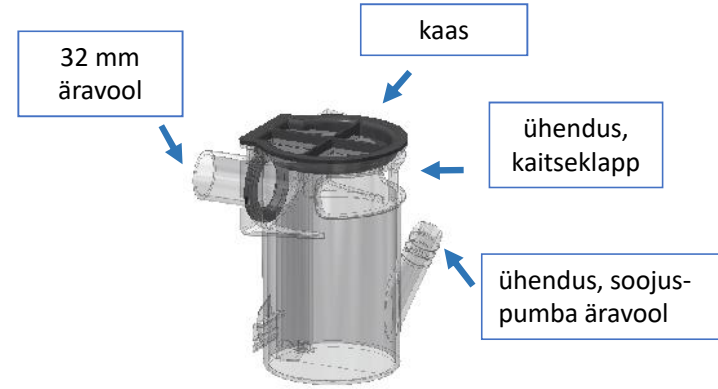
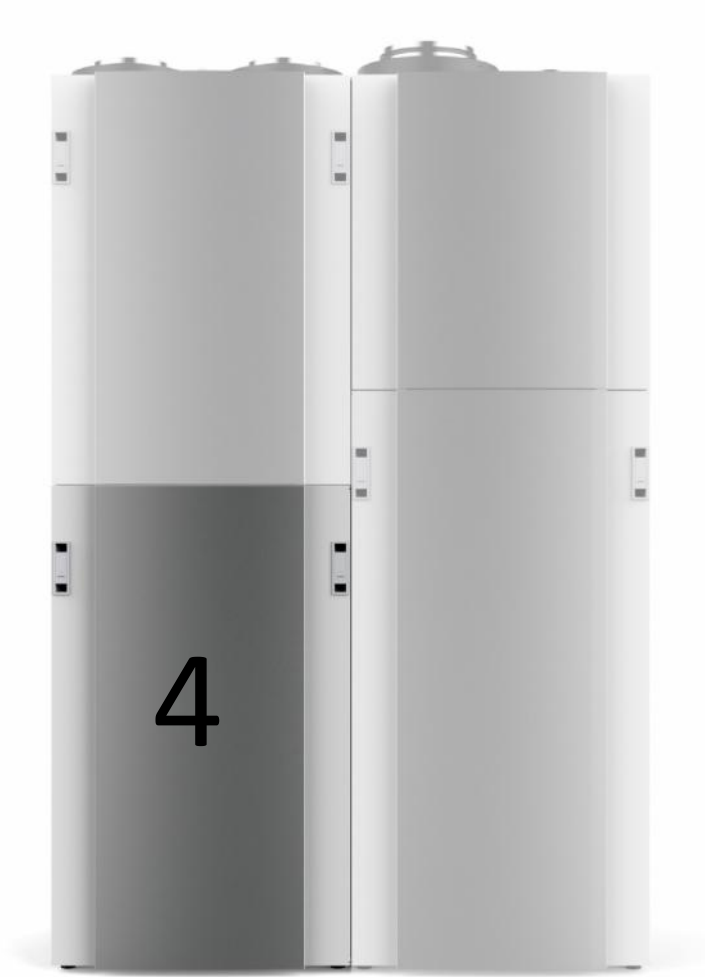


EcoNordic W4

4. Paigaldusmoodul

Ruum paigaldamiseks

- paisupaak
- rõhualandusventiil
- ruumikütte jaotamine
- veeliitmikud
- äravool



Tehnilised andmed

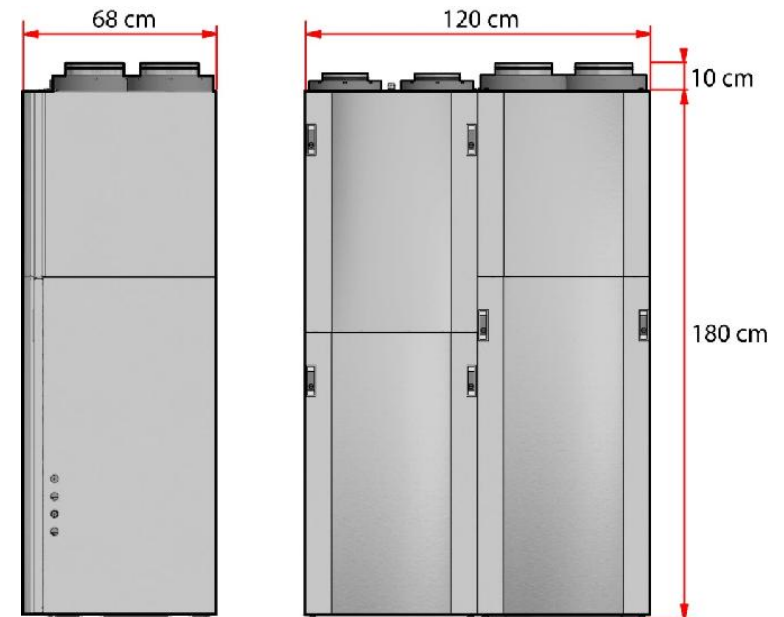
tarbevee soojustegur XL 10/65 °C temperatuuril
+7 °C > 3,2 (A+)

sesoonne soojustegur SH > 3,08 (A) (keskmised
kliimatingimused)

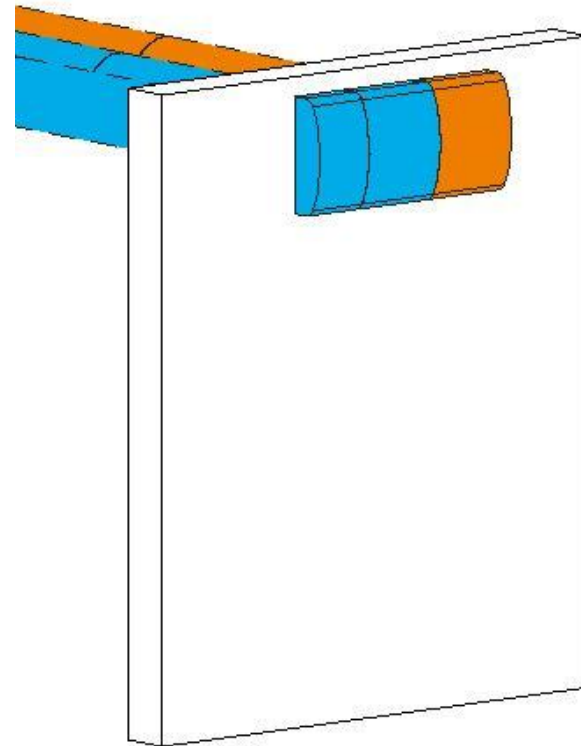
soojuspumba võimsus 3 kW temperatuuril –25
°C

soojuspumba võimsusvahemik 2–4 kW
temperatuuril –7 °C

müratase 1 m kaugusel 46 dBA



Kombineeritud ja üksikkorpus (Ø250, Ø160)

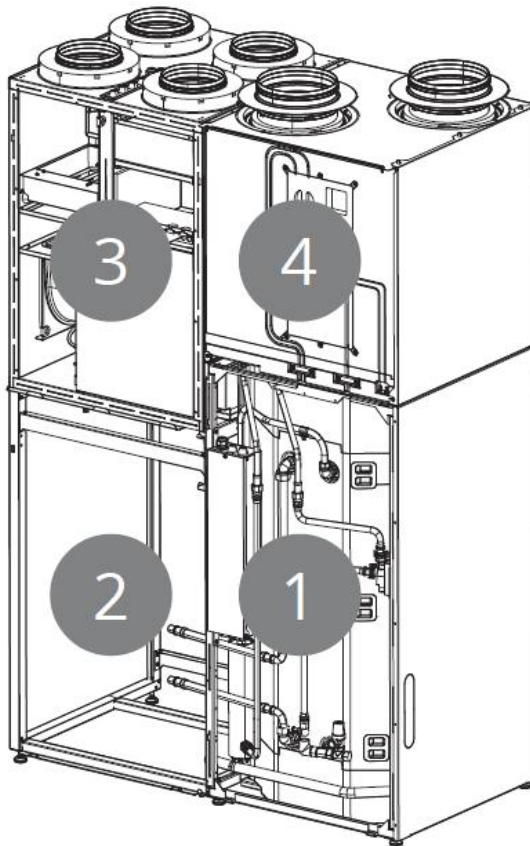


ILMA SOOJUSPUMBA VÄLISÜKSUSETA

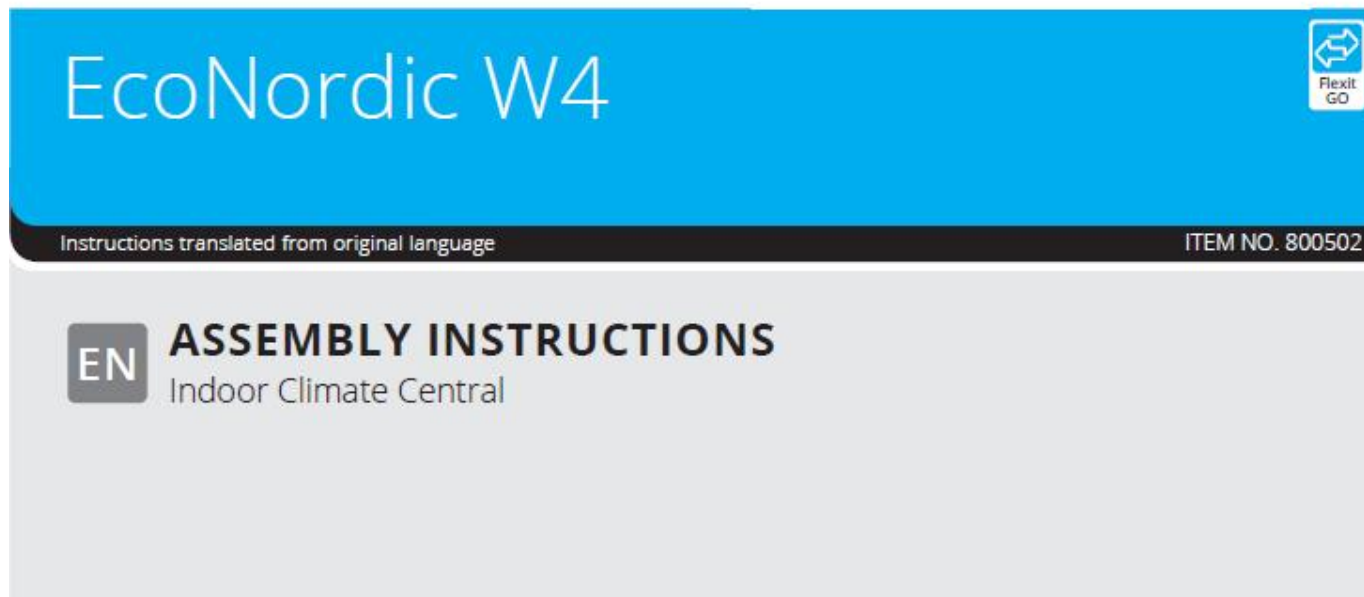
EcoNordicu tarnekomplekt ja kokkupanemine



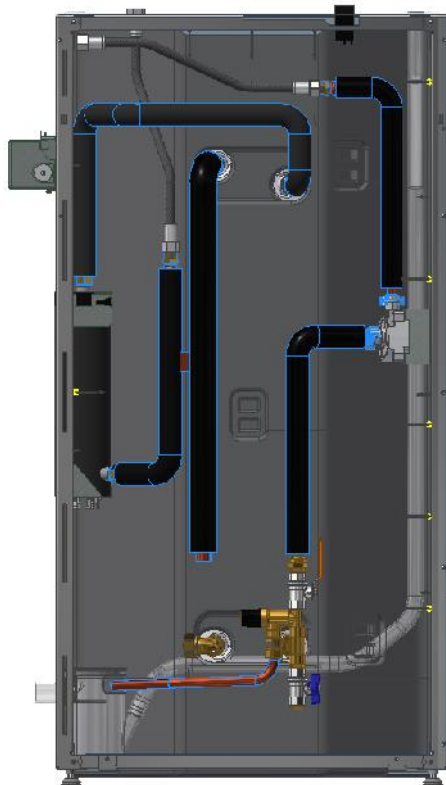
EcoNordic W4 tarnekomplekt



Paigaldusjuhend



Paigaldamine



Torulukksepp

- painuvad voolikud mahuti ja soojuspumba vahel
- äravooluava kork ja soojuspumba tihend
- äravooluühendus äravoolutorusse (32 mm)
- sisse- ja väljavoolav vesi (rõhualandusventiil)
- soojuspumba õhueleemaldus

Ventilatsiooni paigaldaja

- õhukanalite ühendamine
- välise summuti paigaldamine

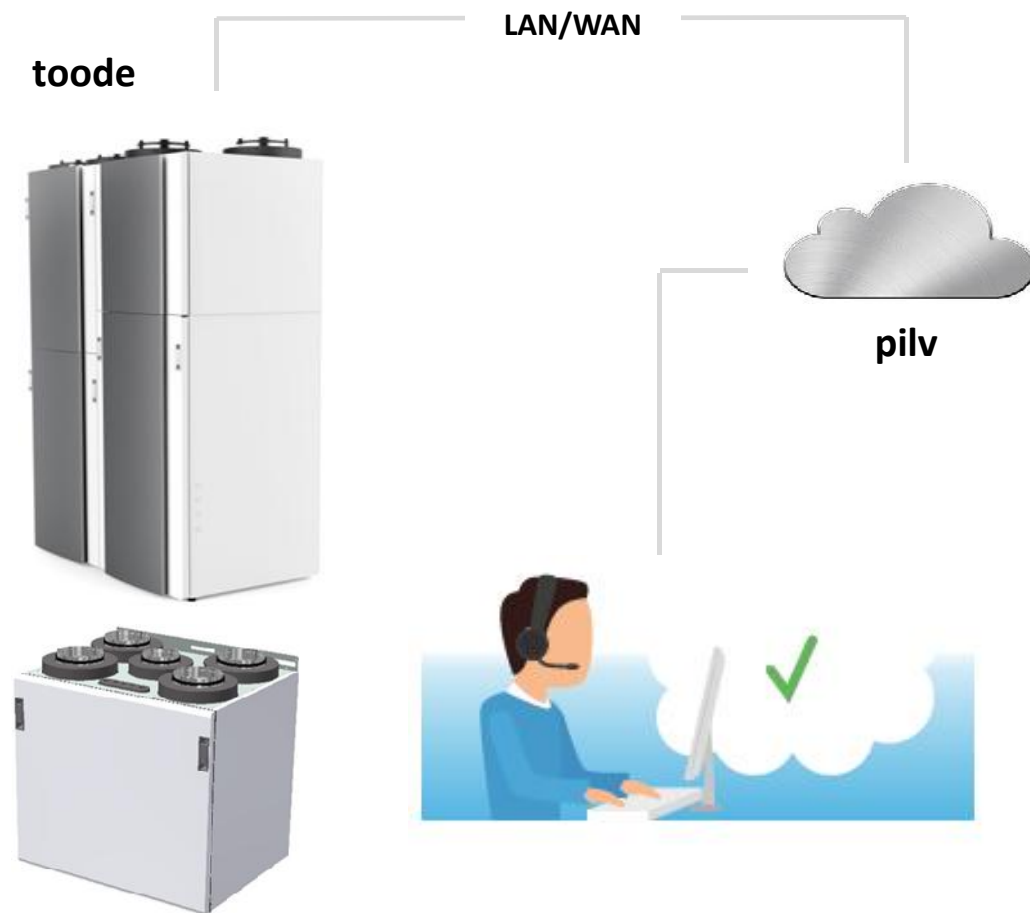
Elektrik

- elektritoide 400 V, 3 faasi
- võimaliku lisavarustuse jms ühendamine

FLEXIT GO – uus juhtseade



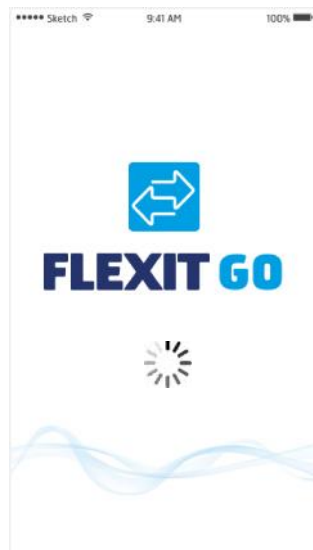
Flexit GO – pilvteenused ja kaugühendus



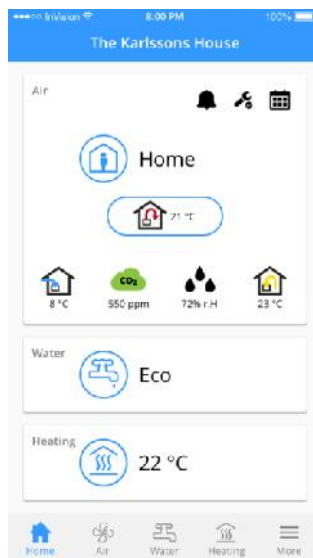
- rakendus
- kaugjuhtimine
- veaotsing, hooldus
- andmete salvestamine, ajalugu
- järelevalve
- tarkvara värskendamine
- jne

Rakendus

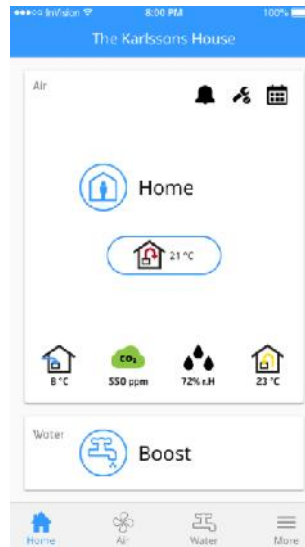
Graafiline kasutajaliides



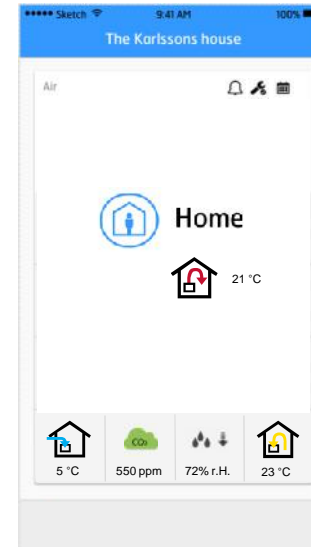
Avaleht



Koduleht
ECONORDIC WH



Koduleht
ECONORDIC W



Koduleht
NORDIC

Erinevad kasutajatasemed rakenduses

Lõppkasutaja 1: põhivajadused.

Lõppkasutaja 2: ulatuslikumad vajadused + mõned tööerakendamise juhised.

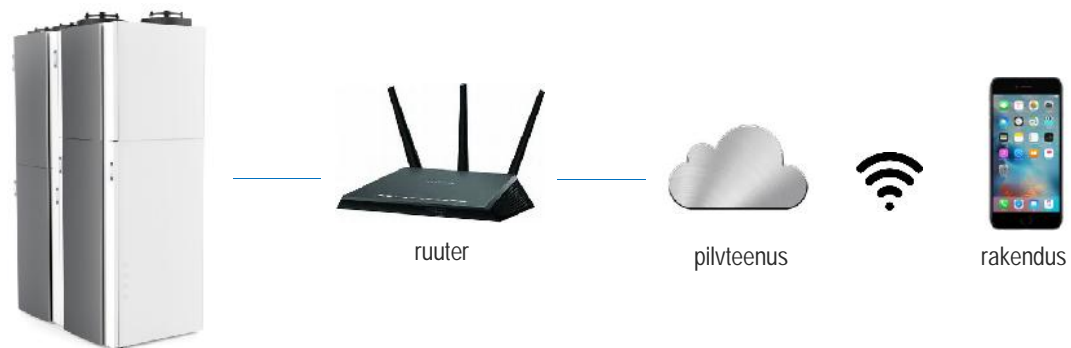
Paigaldaja/hooldaja: täisjuurdepääs.

Ühendamine ja kasutuselevõtmine

WiFi Direct (kasutatav konkreetses hoones)



Pilvühendus (kasutatav kõikjal)



Uue põlvkonna lisavarustus

Juhtmeta lisavarustus

Lisavarustuse paigaldamiseks ja konfigureerimiseks kasutatakse rakenduses olevat viisardit.

Adapter ühendatakse seadme ülaosas olevasse pesasse.



Adapter
C175



CO2-andur
C176



Suhtelise niiskuse
andur
C177



Juhtpaneel
C178



Sisendmoodul
C179

