



Nordic

ART.NR. 117764

NO**MONTERINGSVEILEDNING**

Børstelist

SV**MONTERINGANVISNING**

Borstlist

EN**INSTALLATION INSTRUCTIONS**

Brush strips

NO Viktige sikkerhetsinstruksjoner:**FARE!**

Alle elektriske tilkoblinger må utføres av fagperson.

**FARE!**

- Trekk ut støpselet før du går i gang.
- Før døren åpnes skal aggregatet være strømløst og viftene må ha fått tid til å stanse (min. 3 minutter).
- Aggregatet inneholder varmeelementer som ikke må berøres når de er varme.

SV Viktiga säkerhetsinstruktioner:**FARA!**

Alla elektriska inkopplingar måste utföras av fackperson.

**FARA!**

- Dra ut nätkontakten innan du börjar.
- Innan dörren öppnas ska aggregatet vara strömlöst och fläktarna måste få tid att stanna (min 3 minuter).
- Aggregatet innehåller varmeelement som inte får beröras när de är varma.

EN Important safety instructions:**DANGER!**


All electrical connections must be carried out by qualified electricians.

**DANGER!**

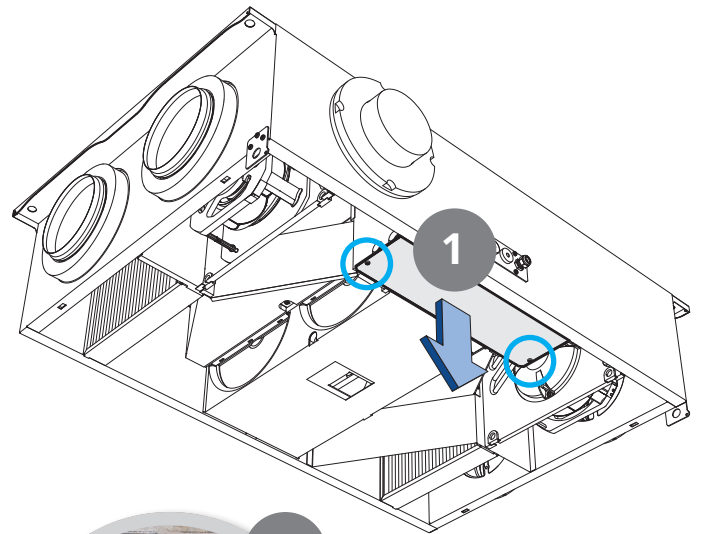
- Before opening the door, the unit must be disconnected from mains power supply, and the fans must have been given time to stop (min. 3 minutes).
- The unit contains heating elements that must not be touched when they are hot.


Innhold

CL2/3/4	4
KS3	7
S2/3/4	11
UNI 2/3/4.....	15
K2.1/K2	17
C2	19
ECONORDIC.....	22

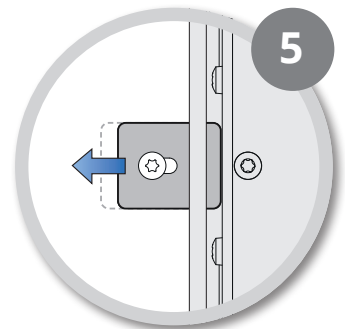
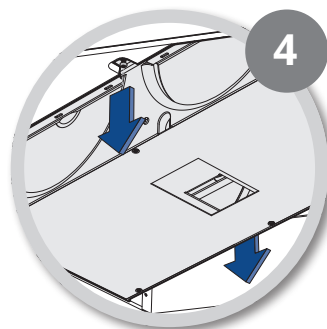
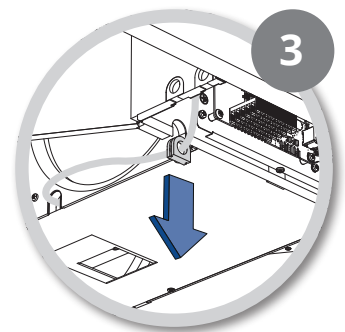
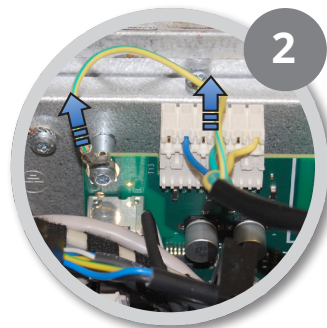
NO **CL2/3/4**
TIPS: Du behøver T20 


1. Skru ut skruene til el-dekselet og ta det av.
2. Trekk ut kabelsko for å koble fra jording i kretskortet. Trekk også ut rotorens hurtigkontakt fra kretskortet.
3. Dra kabelgjennomføringen ut av sporet, slik at ledningen med hurtigkontakten følger med.
4. Løsne de to skruene som sitter på hver side av rotoren.
5. Skyv skivene til siden, slik at rotoren blir frigjort.



SV **CL2/3/4**
TIPS: Du behöver T20 

1. Skruva ut skruvarna till elhöljet och ta av det.
2. Dra ut kabelskon för att lossa jordkabeln i kretskortet. Dra även ut rotorns snabbkontakt från kretskortet.
3. Dra kabelgenomföringen ur spåret så att ledningen med snabbkontakten följer med.
4. Lossa de två skruvarna på varje sida av rotorn.
5. Skjut skivorna åt sidan så att rotorn frigörs.

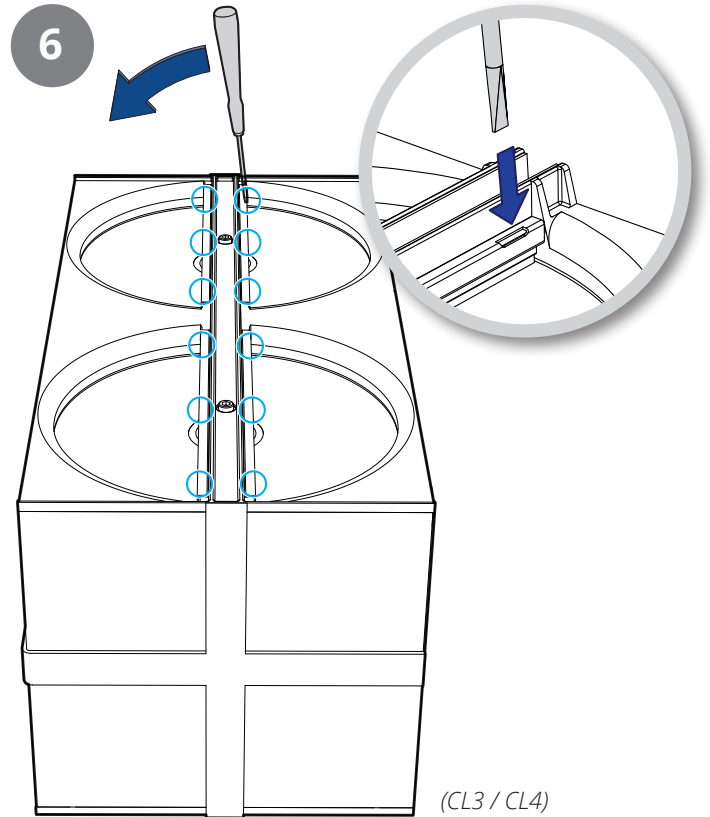


EN **CL2/3/4**
TIP: You need T20 

1. Undo the screws in the electric cover and take it off.
2. Pull the cable lug out to disconnect the earth on the circuit board. Disconnect the rotor's quick-release contact from the circuit board.
3. Pull the cable bushing out of the groove so that the cable with the quick-release contact comes too.
4. Loosen the two screws on either side of the rotor.
5. Slide the washers sideways to release the rotor.

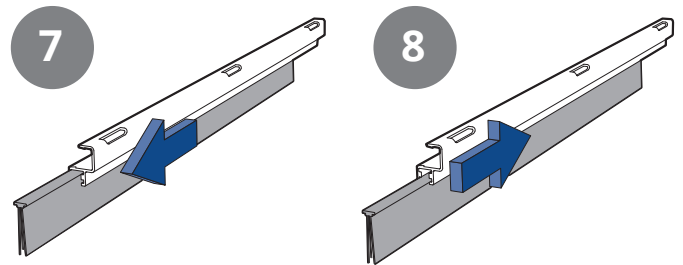
NO

6. Trekk rotormodulen ut, slik at den kan legges med børstelisten opp.
7. Vipp av børstelistprofilene med et skrujern e.l.
CL2: Det er totalt 4 børstelister på rotoren, 2 på hver side. **CL3/CL4:** Totalt 8 børstelister på rotorene, 4 på hver side.
 Bruk et bredt skrujern slik at du får tak uten å bøye profilen. Begynn i en ende og fortsett til den andre. Vipp den forsiktig opp steg for steg.
8. Trekk børstelistene ut av sporet.
 Flytt børstelistene ned til nivå 2 eller erstatt dem med nye hvis de er helt utslitt.



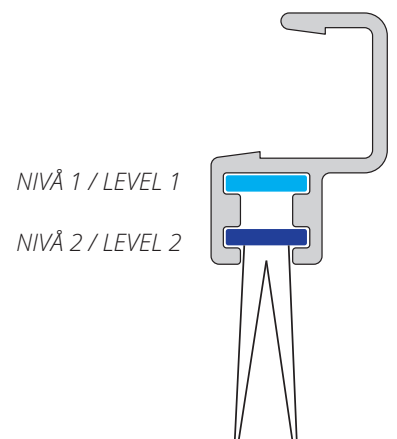
SV

6. Dra ut rotormodulen så att den kan läggas med borstlisten upp.
7. Vippa av borstlistprofilerna med en skruvmejsel eller liknande. **CL2:** Rotorn har totalt 4 borstlistor, 2 på varje sida. **CL3/CL4:** Rotoren har totalt 8 borstlistor, 4 på varje sida.
 Använd en bred skruvmejsel så att du kan få grepp utan att böja profilen. Börja i en ände och fortsätt till den andra. Vippa upp den försiktigt steg för steg.
8. Dra ut borstlisterna ur spåret.
 Flytta ned borstlisterna till nivå 2 eller byt ut dem mot nya om de är helt utslitna.



EN

6. Pull the rotor module out and position it with the brush strip facing up.
7. Flip off the brush strip profiles with a screwdriver, for example. **CL2:** There are total of four brush strips on the rotor, two on each side. **CL3/CL4:** There are total of eight brush strips on the rotors, four on each side.
 Use a broad screwdriver so you can get good purchase without bending the profile. Start at one end and continue to the other. Lift it carefully, bit by bit.
8. Pull the brush strips out of the groove.
 Move the brush strips down to level 2, or replace them with new ones if they are completely worn out.



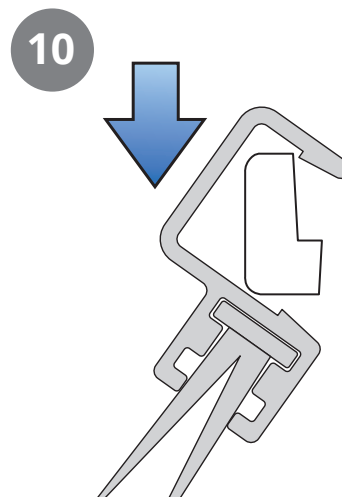
NO

9. Hvis børstelistedene byttes ut med nye, må de klippes i riktig lengde. Gjør også et snitt i plastfilmen på midten av børstelistedene.
10. Press børstelistedprofilen på plass igjen.
 - Skyv rotoren inn i aggregatet igjen.
11. Rotoren er tung, så det anbefales å være flere personer for å montere rotoren på plass igjen.
 - Dytt kabelgjennomføringen tilbake på plass. Koble jordingskabel til kabelsko i el-rommet og elkontakten til kretskortet. Fest dekselet til elrommet, lukk døren til aggregatet og sett i støpselet.



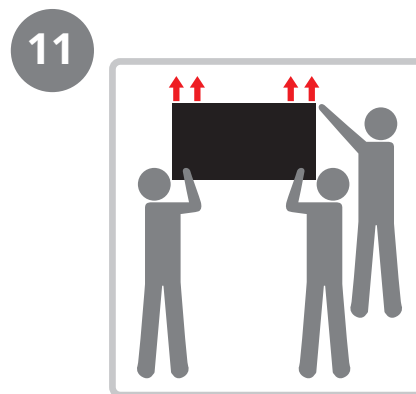
SV


9. Om borstlisterna byts ut mot nya måste de klippas till rätt längd. Gör även ett snitt i plastfilmen på mitten av borstlisterna.
10. Tryck borstlistprofilen på plats igen.
 - Skjut in rotorn i aggregatet igen.
11. Rotorn är tung, så det rekommenderas att vara flera personer för att montera rotorn på plats igen.
 - Skjut tillbaka kabelgenomföringarna på plats. Anslut jordkabeln till kabelskon i elrummet och elkontakten till huvudkortet. Fäst höljet till elrummet, stäng dörren till aggregatet och sätt i nätkontakten.



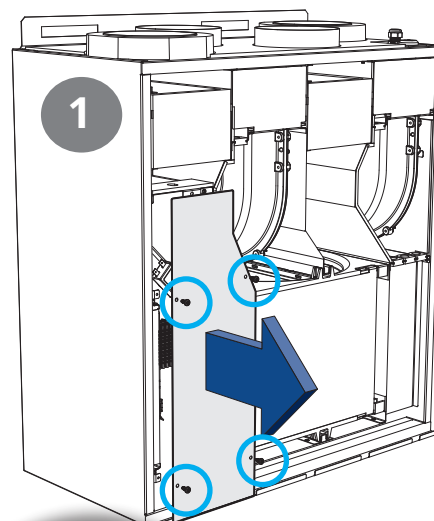
EN


9. If the brush strips are replaced with new ones, they must be cut to the right length. You should also make a cut in the plastic film at the middle of the brush strips.
10. Press the brush strip profile back into place.
 - Push the rotor back into the unit.
11. The rotor is heavy, so it is advisable to have several people to put it back.
 - Push the cable bushings back into place. Connect the PE cable to the cable lug in the electrical compartment and the electrical contact to the main board. Attach the cover to the electrical compartment, close the door of the unit and insert the plug.



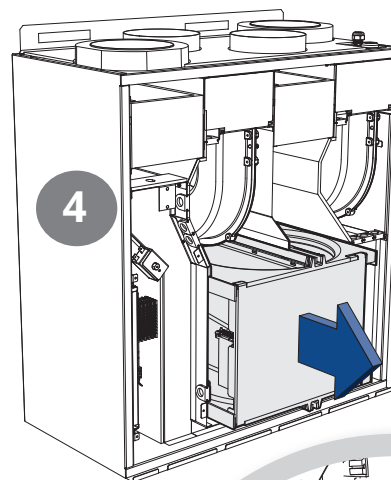
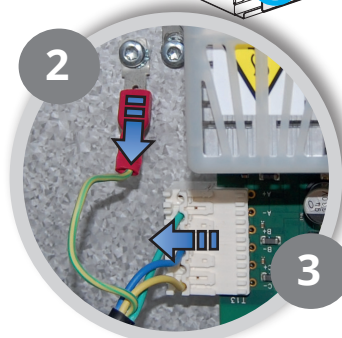
NO **KS3**
TIPS: Du behøver T20 


1. Skru ut skruene til el-dekselet og ta av dekselet.
2. Trekk ut kabelsko i el-rommet for å koble fra jording.
3. Trekk også ut rotorens hurtigkontakt fra kretskortet.
4. Trekk rotormodulen ca. 2-3 cm ut.
5. Dra kabelgjennomføringen som sitter ved siden av rotoren ut av sporet, slik at ledningen med hurtigkontakten følger med.



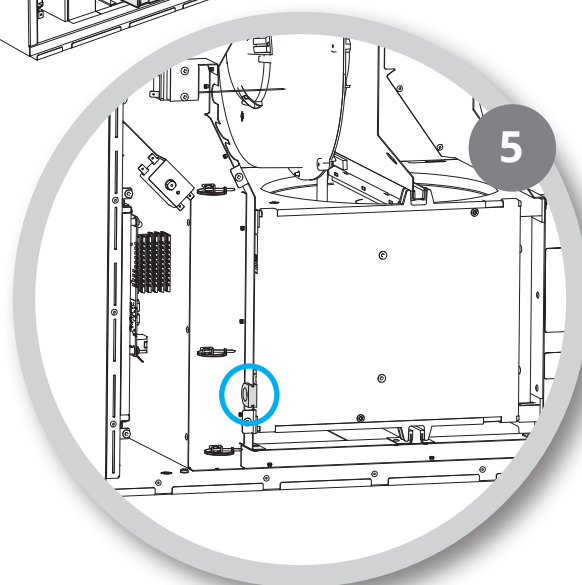
SV **KS3**
TIPS: Du behöver T20 

1. Skruva ut skruvarna till elhöljet och ta av höljet.
2. Dra ut kabelskon i elrummet för att lossa jordkabeln.
3. Dra även ut rotorns snabbkontakt från kretskortet.
4. Dra ut rotormodulen ca 2-3 cm.
5. Dra kabelgenomföringen som sitter bredvid rotorn ur spåret, så att ledningen med snabbkontakten följer med.



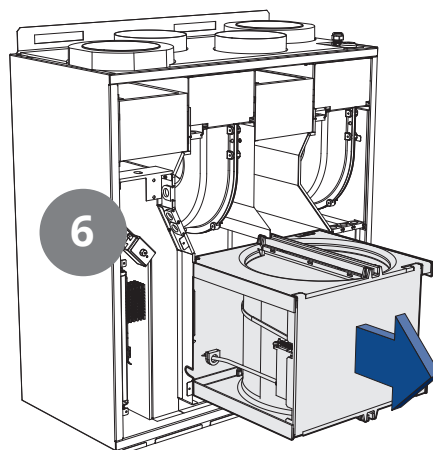
EN **KS3**
TIP: You need T20 

1. Undo the screws on the electric cover and take the cover off.
2. Pull the cable lug in the electrical compartment out to disconnect the PE.
3. Also disconnect the rotor's quick-release contact from the circuit board.
4. Pull the rotor module approximately 2-3 cm out.
5. Pull the cable bushing at the side of the rotor out of the groove so that the cable with the quick-release contact comes too.



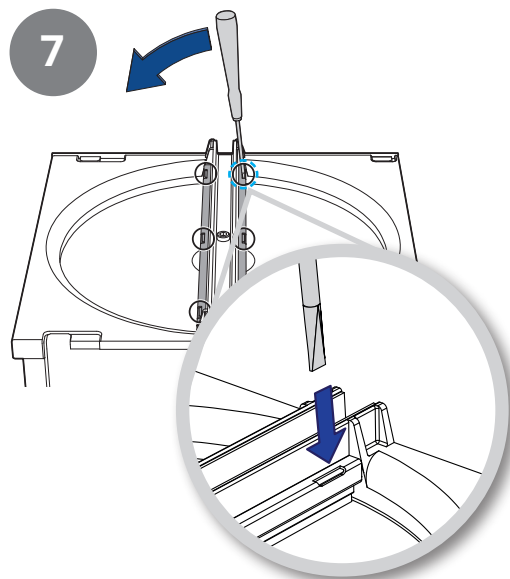
NO

6. Trekk rotormodulen helt ut, slik at den kan legges med børstelistene opp.
7. Vipp av børstelistprofilene med et skrujern e.l. Det er 4 børstelister på rotoren, 2 på hver side. Bruk et bredt skrujern slik at du får tak uten å bøye profilen. Begynn i en ende og fortsett til den andre. Vipp den forsiktig opp steg for steg.
8. Trekk børstelistene ut av sporet.



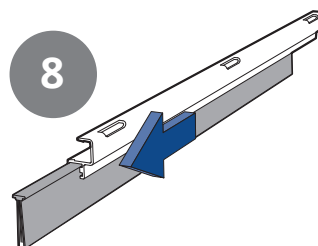
SV

6. Dra ut rotormodulen helt, så att den kan läggas med borstlisterna upp.
7. Vippa av borstlistprofilerna med en skruvmejsel eller liknande. Rotorn har 4 borstlistor, 2 på varje sida. Använd en bred skruvmejsel så att du kan få grepp utan att böja profilen. Börja i en ände och fortsätt till den andra. Vippa upp den försiktigt steg för steg.
8. Dra ut borstlisterna från spåret.



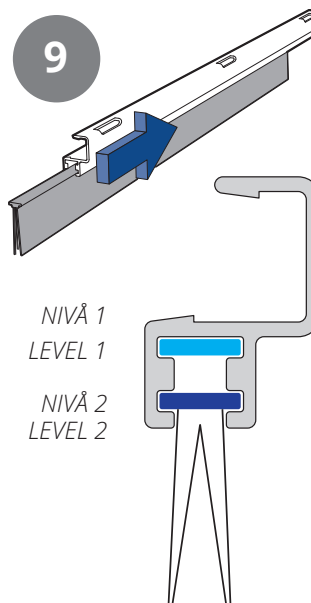
EN

6. Pull the rotor module right out and position it with the brush strips facing up.
7. Flip off the brush strip profiles with a screwdriver, etc. There are 4 brush strips on the rotor, 2 on each side. Use a broad screwdriver, so you can get good contact without bending the profile. Start at one end and continue to the other. Lift it carefully, bit by bit.
8. Pull the brush strips out of the groove.



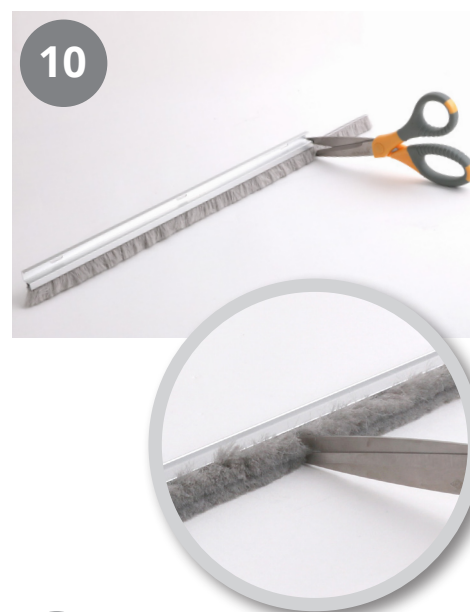
NO

9. Flytt børsteliste ned til nivå 2 eller erstatt dem med nye hvis de er helt utslitt.
10. Hvis børsteliste byttes ut med nye, må de klippes i riktig lengde. Gjør også et snitt i plastfilmen på midten av børsteliste.
11. Press børstelisteprofilen på plass igjen.



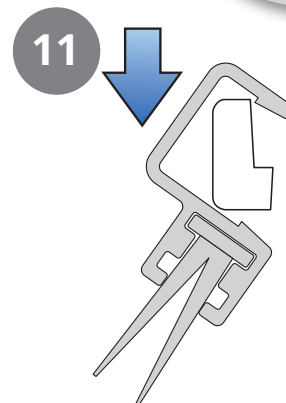
SV

9. Flytta ned borstlisterna till nivå 2 eller byt ut dem mot nya om de är helt utslitna.
10. Om borstlisterna byts ut mot nya måste de klippas till rätt längd. Gör även ett snitt i plastfilmen på mitten av borstlisterna.
11. Tryck borstlistprofilen på plats igen. Skruva därefter tillbaka stålprofilen.



EN

9. Move the brush strips down to level 2, or replace them with new ones if they are completely worn out.
10. If the brush strips are replaced with new ones, they must be cut to the right length. You should also make a cut in the plastic film at the middle of the brush strips.
11. Press the brush strip profile back into place. Then screw the steel profile back on.



NO

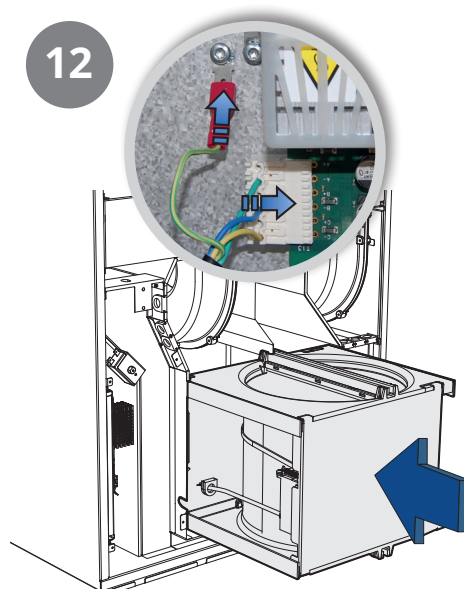
12. Skyv rotoren inn igjen. Dytt kabelgjennomføringene tilbake på plass. Koble jordingskabel til kabelsko i el-rommet og elkontakten til hovedkortet. Fest dekselet til elrommet, lukk døren til aggregatet og sett i støpselet.

SV

12. Skjut in rotorn igen. Skjut tillbaka kabelgenomföringarna på plats. Anslut jordkabeln till kabelskon i elrummet och elkontakten till huvudkortet. Fäst höljet till elrummet, stäng dörren till aggregatet och sätt i nätkontakten.

EN

12. Push the rotor back in. Push the cable bushings back into place. Connect the PE cable to the cable lug in the electrical compartment and the electrical contact to the main board. Attach the cover to the electrical compartment, close the door of the unit and insert the plug.

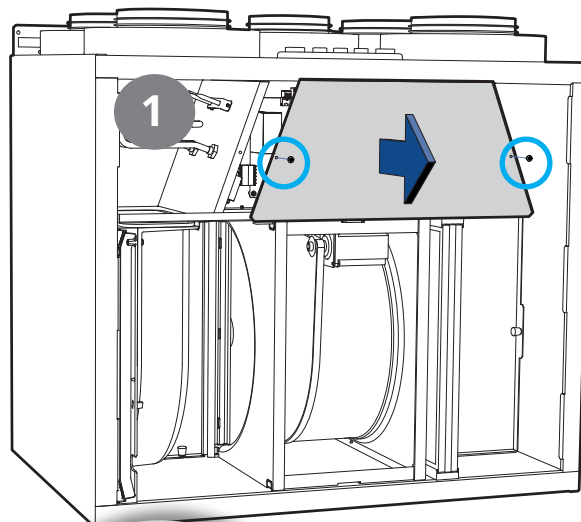


NO

S2/3/4

TIPS: Du behøver T20 

1. Skru ut skruene til el-dekselet og ta av dekselet.
2. Trekk ut kabelsko i el-rommet for å koble fra jording.
3. Trekk også ut rotorens hurtigkontakt fra kretskortet.
4. Trekk rotormodulen ca. 2-3 cm ut.
5. Dra kabelgjennomføringen som sitter midt over rotoren ut av sporet, slik at ledningen med hurtigkontakten følger med.
6. Dra også ut kabelgjennomføringen som sitter ved siden av rotoren. (Gjelder kun Nordic S4.)

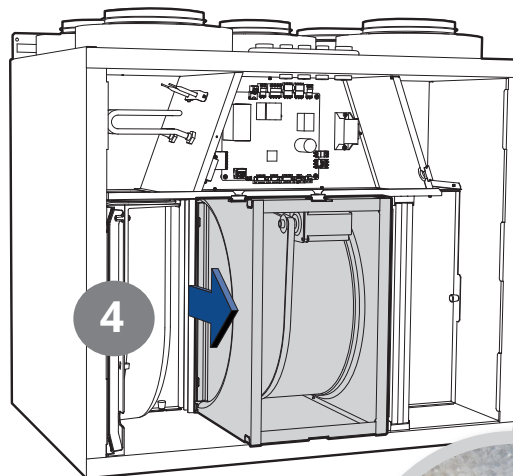
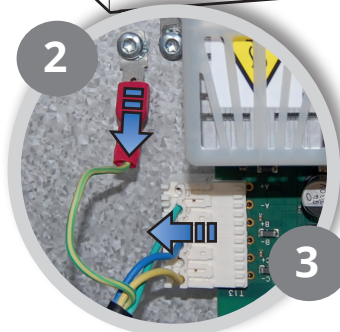


SV

S2/3/4

TIPS: Du behöver T20 

1. Skruva ut skruvarna till elhöljet och ta av höljet.
2. Dra ut kabelskon i elrummet för att lossa jordkabeln.
3. Dra även ut rotorns snabbkontakt från kretskortet.
4. Dra ut rotormodulen ca 2-3 cm.
5. Dra kabelgenomföringen som sitter mitt över rotorn ur spåret, så att ledningen med snabbkontakten följer med.
6. Dra även ut kabelgenomföringen som sitter bredvid rotorn. (Gäller endast Nordic S4.)

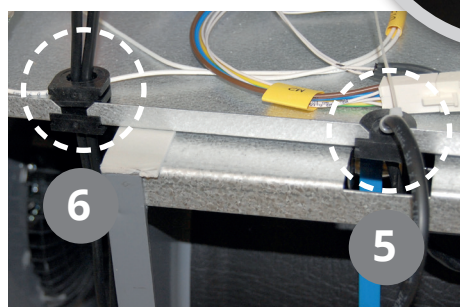
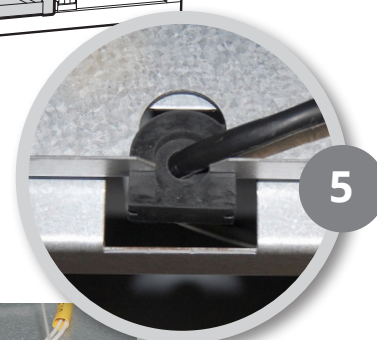


EN

S2/3/4

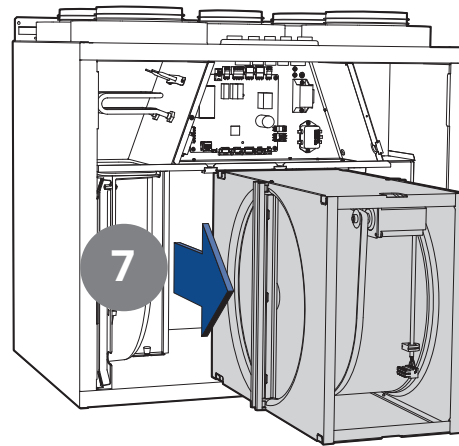
TIP: You need T20 

1. Undo the screws on the electric cover and take the cover off.
2. Pull the cable lug in the electrical compartment out to disconnect the PE.
3. Also disconnect the rotor's quick-release contact from the circuit board.
4. Pull the rotor module approximately 2-3 cm out.
5. Pull the cable bushing over the middle of the rotor out of the groove so that the cable with the quick-release contact comes too.
6. Pull the cable bushing at the side of the rotor out as well. (Applies only to Nordic S4.)



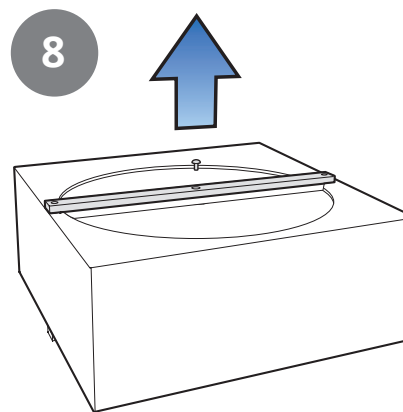
NO

7. Trekk rotormodulen helt ut, slik at den kan legges med børstelistene opp.
8. Skru ut skruen i senter av stålprofilen. Løsne øverste del av tetningslist, slik at profilen kan fjernes.
9. Vipp av børstelistprofilene med et skrujern e.l. Det er 4 børstelister på rotoren, 2 på hver side. Bruk et bredt skrujern slik at du får tak uten å bøye profilen. Begynn i en ende og fortsett til den andre. Vipp den forsiktig opp steg for steg.
10. Trekk børstelistene ut av sporet.



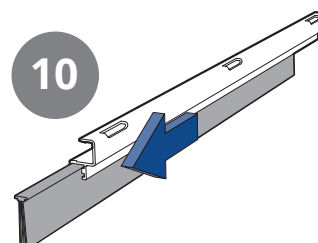
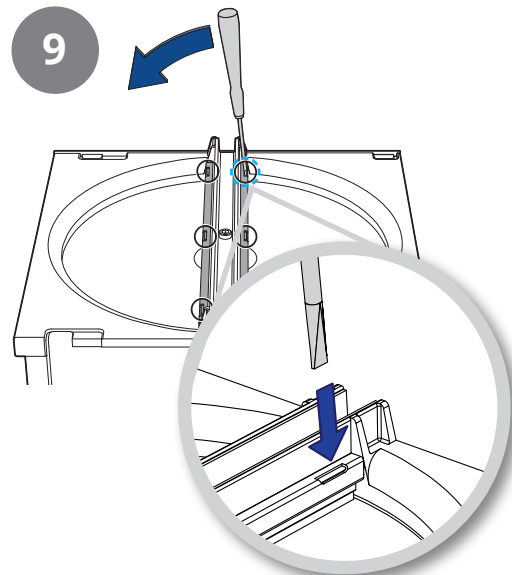
SV

7. Dra ut rotormodulen helt, så att den kan läggas med borstlisterna upp.
8. Skruva ut skruven i mitten av stålprofilen. Lossa den översta delen av tätningslisten, så att profilen kan tas bort.
9. Vippa av borstlistprofilerna med en skruvmejsel eller liknande. Rotorn har 4 borstlistor, 2 på varje sida. Använd en bred skruvmejsel så att du kan få grepp utan att böja profilen. Börja i en ände och fortsätt till den andra. Vippa upp den försiktigt steg för steg.
10. Dra ut borstlisterna från spåret.



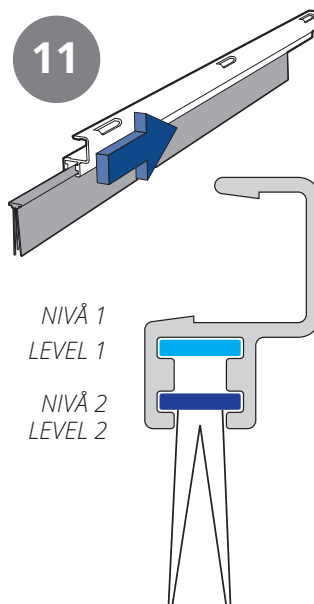
EN

7. Pull the rotor module right out and position it with the brush strips facing up.
8. Undo the screw in the centre of the steel profile. Release the top of the sealing strip so that the profile can be removed.
9. Flip off the brush strip profiles with a screwdriver, etc. There are 4 brush strips on the rotor, 2 on each side. Use a broad screwdriver, so you can get good contact without bending the profile. Start at one end and continue to the other. Lift it carefully, bit by bit.
10. Pull the brush strips out of the groove.



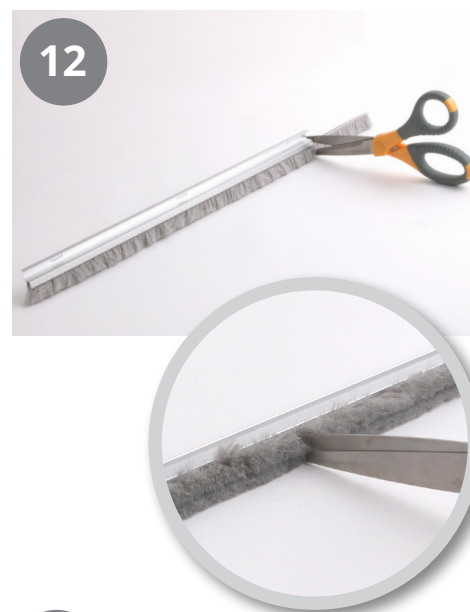
NO

11. Flytt børstelstene ned til nivå 2 eller erstatt dem med nye hvis de er helt utslitt.
12. Hvis børstelstene byttes ut med nye, må de klippes i riktig lengde. Gjør også et snitt i plastfilmen på midten av børstelstene.
13. Press børstelistprofilen på plass igjen.



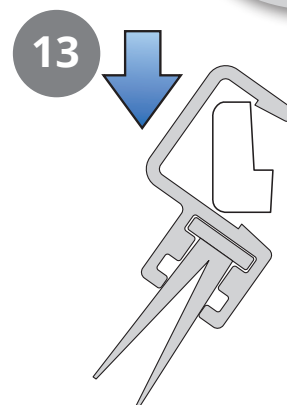
SV

11. Flytta ned borstlisterna till nivå 2 eller byt ut dem mot nya om de är helt utslitna.
12. Om borstlisterna byts ut mot nya måste de klippas till rätt längd. Gör även ett snitt i plastfilmen på mitten av borstlisterna.
13. Tryck borstlistprofilen på plats igen. Skruva därefter tillbaka stålprofilen.



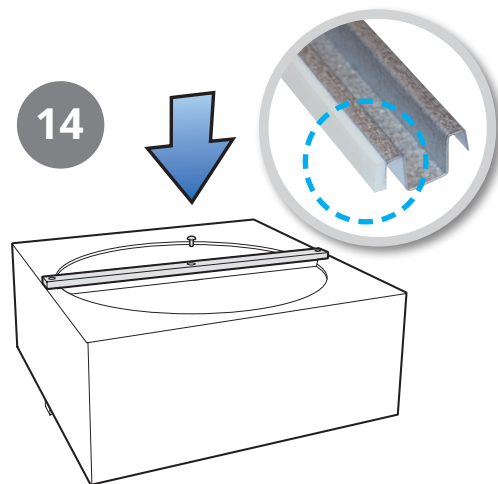
EN

11. Move the brush strips down to level 2, or replace them with new ones if they are completely worn out.
12. If the brush strips are replaced with new ones, they must be cut to the right length. You should also make a cut in the plastic film at the middle of the brush strips.
13. Press the brush strip profile back into place. Then screw the steel profile back on.



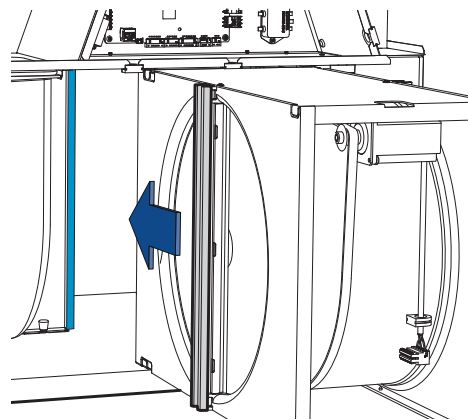
NO

14. Skru deretter tilbake stålprofilen. Tetningslisten presses mot kortenden av stålprofilen, slik at det tetter. Profilen har også en tetningslist som sitter langs ene langsiden. NB: Viktig at profilen blir skrudd på riktig vei, slik at pakningen tetter mot delevæggen inne i aggregatet.
15. Skyv rotoren inn igjen. Dytt kabelgjennomføringene tilbake på plass. Koble jordingskabel til kabelsko i el-rommet og elkontakten til hovedkortet. Fest dekselet til elrommet, lukk døren til aggregatet og sett i støpselet.



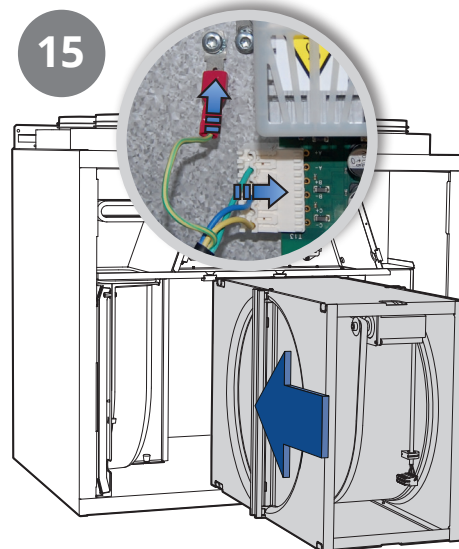
SV

14. Tätninglisten pressas mot kortändan av stålprofilen så att det tätar. Profilen har även en tätninglist som sitter längs ena långsidan. OBS! Det är viktigt att profilen skruvas på rätt sätt så att packningen tätar mot skiljeväggen inne i aggregatet.
15. Skjut in rotorn igen. Skjut tillbaka kabelgenomföringarna på plats. Anslut jordkabeln till kabelskön i elrummet och elkontakten till huvudkortet. Fäst höljet till elrummet, stäng dörren till aggregatet och sätt i nätkontakten.



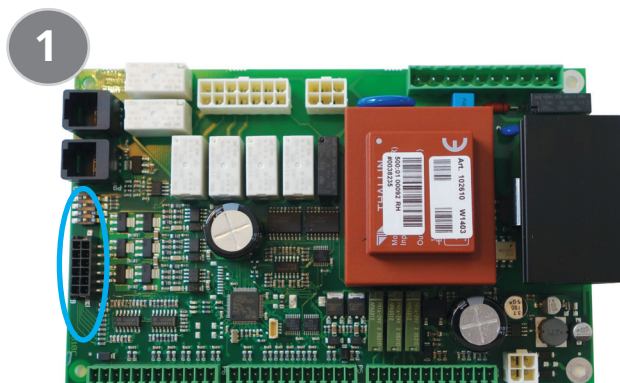
EN

14. Press the sealing strip towards the short end of the steel profile to form a seal. The profile also has a sealing strip along one side. NB: It is important to screw the profile on the right way so that the seal sits tightly against the partition inside the unit.
15. Push the rotor back in. Push the cable bushings back into place. Connect the PE cable to the cable lug in the electrical compartment and the electrical contact to the main board. Attach the cover to the electrical compartment, close the door of the unit and insert the plug.



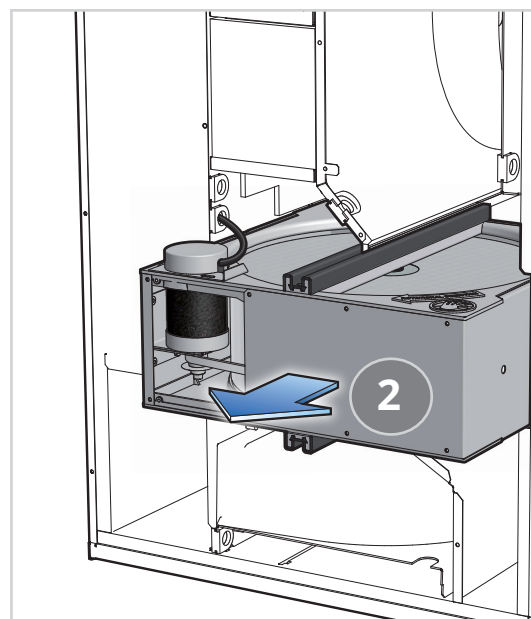
NO UNI 2/3/4

1. Skru av dekselet til elrommet, og trekk ut hurtigkontakten til rotoren.
2. Trekk rotoren ut. **NB:** Ulikheter mellom modellene.



SV UNI 2/3/4

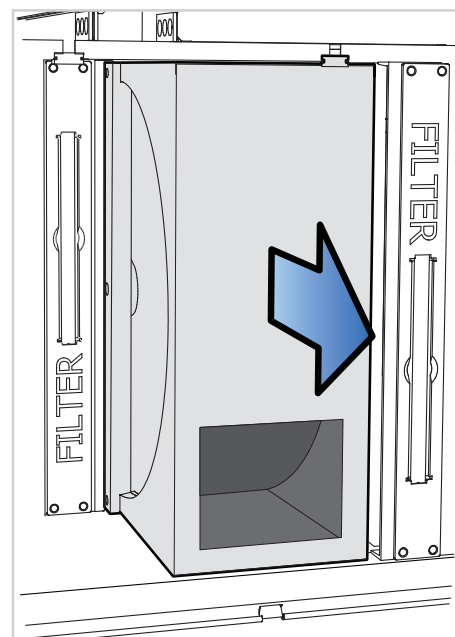
1. Skruva loss kåpan till elutrymmet och dra ut rotorns snabbkontakt.
2. Dra ut rotorn. **OBS:** Skillnader mellan modellerna.



UNI 2

EN UNI 2/3/4

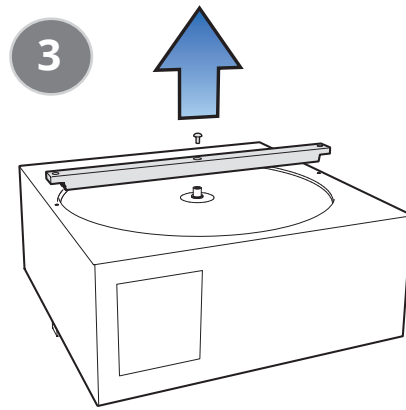
1. Unscrew the electrical room cover, and pull out the rotor connector.
2. Pull the rotor out. **NB:** Differences between the models.



UNI 3/4

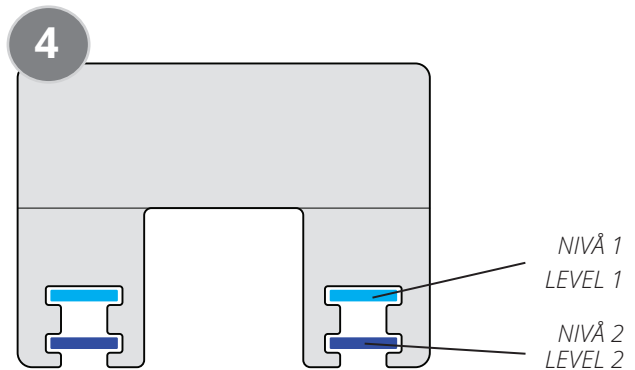
NO

3. Fjern skruen i senter av aluminiumsprofilen og dra profilen ut.
4. Trekk børstelistene ut av profilsporet. Flytt børstelistene ned til nivå 2 eller erstatt dem med nye hvis de er helt utslitt.
5. Hvis børstelstene byttes ut med nye, må de klippes i riktig lengde. Gjør også et snitt i plastfilmen på midten av børstelstene.
6. Skru på rotordekselet.
7. Sett rotoren inn igjen og koble kontakten til hovedkortet.
8. Fest dekselet til elrommet, lukk døren til aggregatet og skru på allpolig bryter for å starte produktet igjen.



SV

3. Ta bort skruven i mitten av aluminiumprofilen och dra ut profilen.
4. Dra ut borstlisterna ur profilspåret. Flytta ned borstlisterna till nivå 2 eller byt ut dem mot nya om de är helt utslitna.
5. Om borstlisterna byts ut mot nya, måste de klippas till rätt längd. Gör även ett snitt i plastfilmen på mitten av borstlisterna.
6. Skruva på rotorkåpan.
7. Sätt i rotorn igen och koppla kontakten till huvudkortet.
8. Fäst kåpan till elutrymmet, stäng luckan till aggregatet och sätt på den allpoliga brytaren för att sätta igång produkten igen.



EN

3. Remove the screw positioned in the centre of the aluminium profile on one side of the rotor. Pull the profile up.
4. Pull the brush strips out of the level in which they are mounted. Move the brush strips down to level 2, or replace them with new ones if they are completely worn out.
5. If the brush strips are replaced with new ones, they must be cut to the right length. You should also make a cut in the plastic film at the middle of the brush strips.
6. Fasten the rotor cover.
7. Insert the rotor in the air handling unit, and plug the connector back into the circuit board.
8. Fasten the electrical room cover, close the door to the air handling unit and turn on the all-pole circuit breaker to start the product again.



NO K2.1/K2

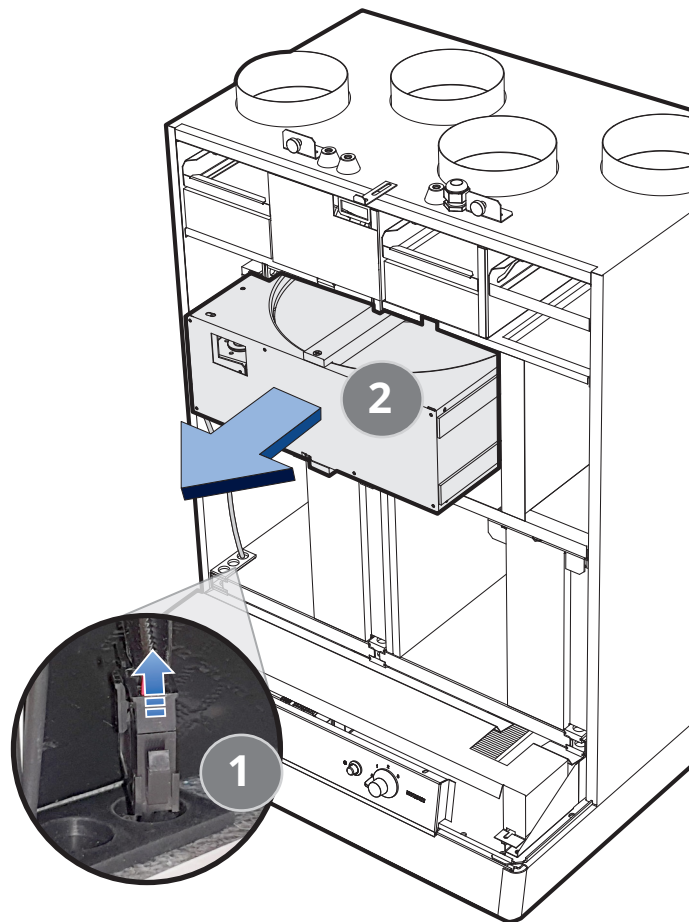
1. Trekk ut rotorens hurtigkontakten ved å trykke inn utløseren og dra i kontakten.
2. Trekk rotoren rett ut.

SV K2.1/K2

1. Dra ut rotorns snabbkontakt genom att trycka in utlösaren och dra i kontakten.
2. Dra rotormodulen rätt ut.

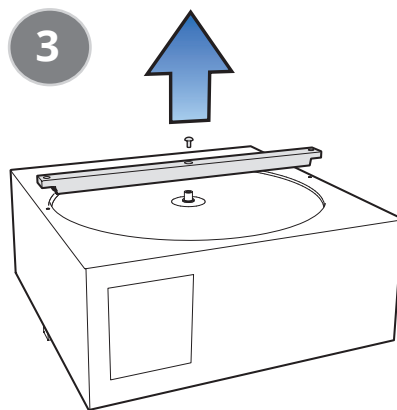
EN K2.1/K2

1. Disconnect the rotor's quick-release contact by pressing the release down and pulling the contact.
2. Pull the rotor module straight out.



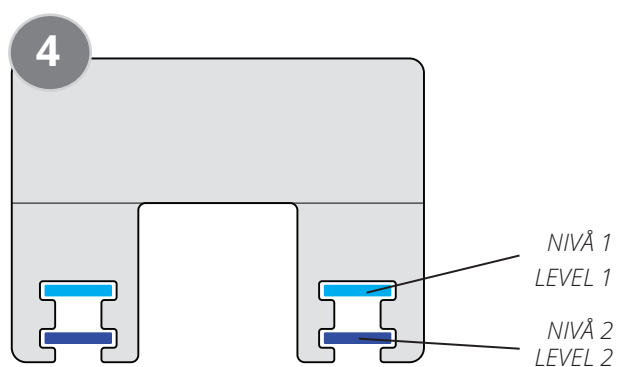
NO

3. Fjern skruen i senter av aluminiumsprofilen og dra profilen ut.
4. Trekk børstelistene ut av profilsporet. Flytt børstelistene ned til nivå 2 eller erstatt dem med nye hvis de er helt utslitt.
5. Hvis børstelstene byttes ut med nye, må de klippes i riktig lengde. Gjør også et snitt i plastfilmen på midten av børstelstene (se Fig. 4).
6. Skru på rotordekselet.
7. Sett rotoren inn igjen og koble kontakten til hovedkortet.
8. Fest dekselet til elrommet, lukk døren til aggregatet og skru på allpolig bryter for å starte produktet igjen.



SV

3. Ta bort skruven i mitten av aluminiumprofilen och dra ut profilen.
4. Dra ut borstlisterna ur profilspåret. Flytta ned borstlisterna till nivå 2 eller byt ut dem mot nya om de är helt utslitna.
5. Om borstlisterna byts ut mot nya, måste de klippas till rätt längd. Gör även ett snitt i plastfilmen på mitten av borstlisterna.
6. Skruva på rotorkåpan.
7. Sätt i rotorn igen och koppla kontakten till huvudkortet.
8. Fäst kåpan till elutrymmet, stäng luckan till aggregatet och sätt på den allpoliga brytaren för att sätta igång produkten igen.



EN

3. Remove the screw positioned in the centre of the aluminium profile on one side of the rotor. Pull the profile up.
4. Pull the brush strips out of the track in which they are mounted. Move the brush strips down to level 2, or replace them with new ones if they are completely worn out.
5. If the brush strips are replaced with new ones, they must be cut to the right length. You should also make a cut in the plastic film at the middle of the brush strips.
6. Fasten the rotor cover.
7. Insert the rotor in the air handling unit, and plug the connector back into the circuit board.
8. Fasten the electrical room cover, close the door to the air handling unit and turn on the all-pole circuit breaker to start the product again.



NO

C2

TIPS: Du behøver T20 

1. Skru ut skruene til el-dekselet og ta av dekselet.
2. Dra ut elbrett.
3. Trekk ut rotorens hurtigkontakt fra kretskortet ved å trykke ned utløseren og dra i kontakten.



FARE!

Vær oppmerksom, rotoren vil falle ut når deksel løsnes.

4. Skru ut skruene til dekselet over rotoren og ta av dekselet.
5. Trekk rotormodulen rett ut.

SV

C2

TIPS: Du behöver T20 

1. Skruva ut skruvarna till ellocket och ta av locket.
2. Dra ut elbrädan.
3. Dra ut rotorns snabbkontakt från kretskortet genom att trycka ned utlösaren och dra i kontakten.



FARA!

Var försiktig, rotorn faller ut när locket lossas.

4. Skruva ut skruvarna till locket över rotorn och ta av locket.
5. Dra rotormodulen rätt ut.

EN

C2

TIP: You need T20 

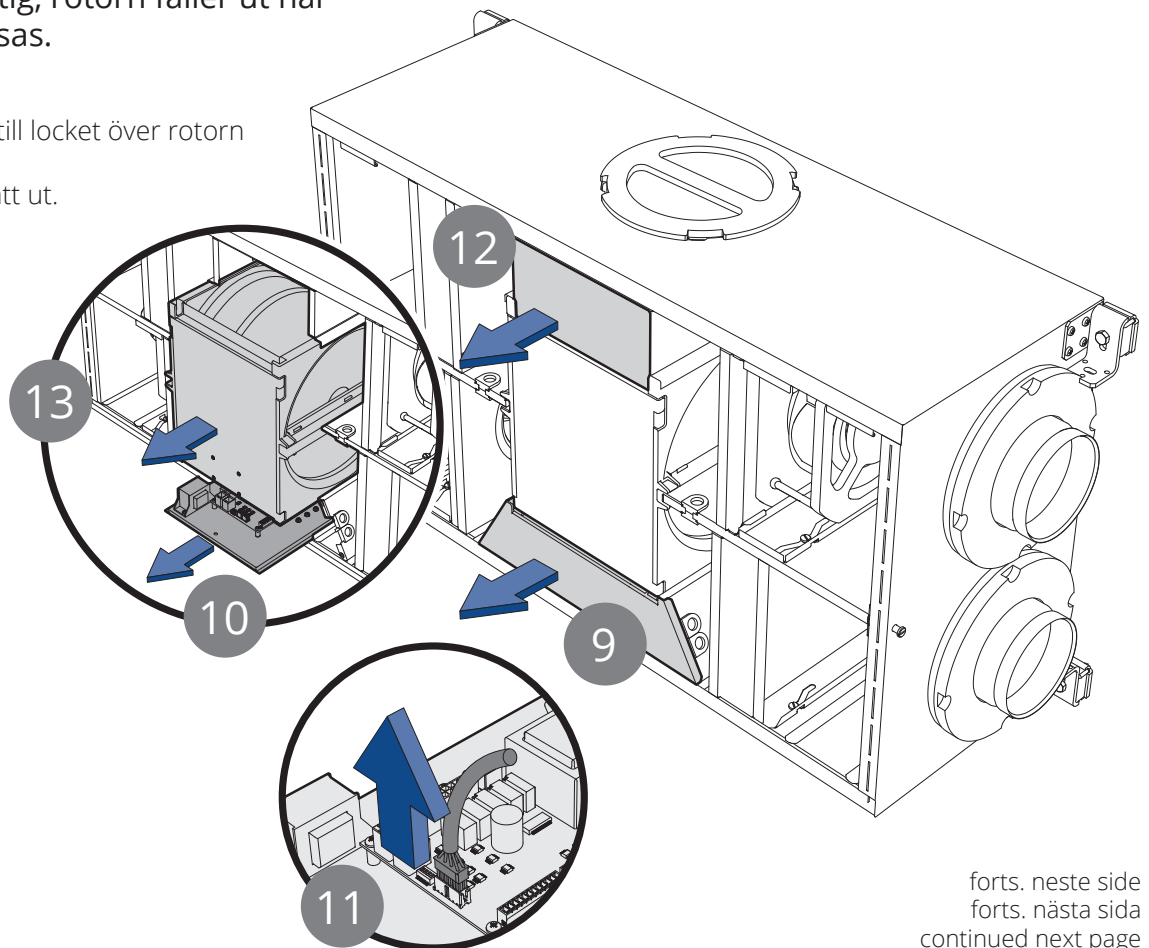
1. Undo the screws on the electric cover and take the cover off.
2. Draw out the electrical board
3. Disconnect the rotor's quick-release contact from the circuit board by pressing the release down and pulling the contact.



DANGER!

Note that the fans will fall out when the fan brackets are released.

4. Undo the screws on the electric cover and take the cover off.
5. Pull the rotor module straight out.



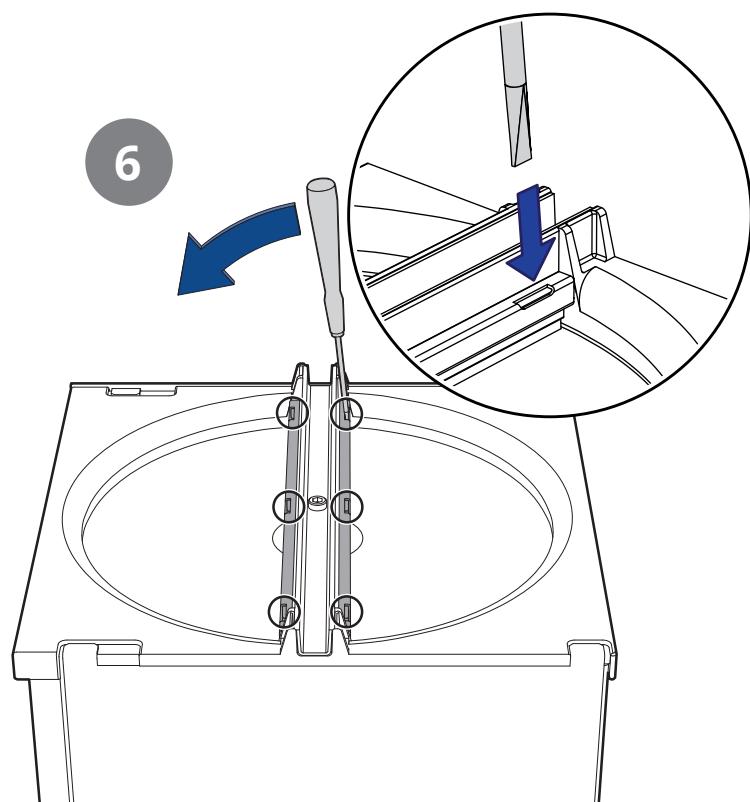
forts. neste side
forts. nästa sida
continued next page

NO

6. Vipp av børstelisteprofilene med et skrujern e.l. Det er 4 børstelister på rotoren, 2 på hver side.
Bruk et bredt skrujern slik at du får tak uten å bøye profilen. Begynn i en ende og fortsett til den andre. Vipp den forsiktig opp steg for steg.
7. Trekk børstelistene ut av sporet.
8. Flytt børstelistene ned til nivå 2 eller erstatt dem med nye hvis de er helt utslitt.
9. Hvis børstelistene byttes ut med nye, må de klippes i riktig lengde. Gjør også et snitt i plastfilmen på midten av børstelistene

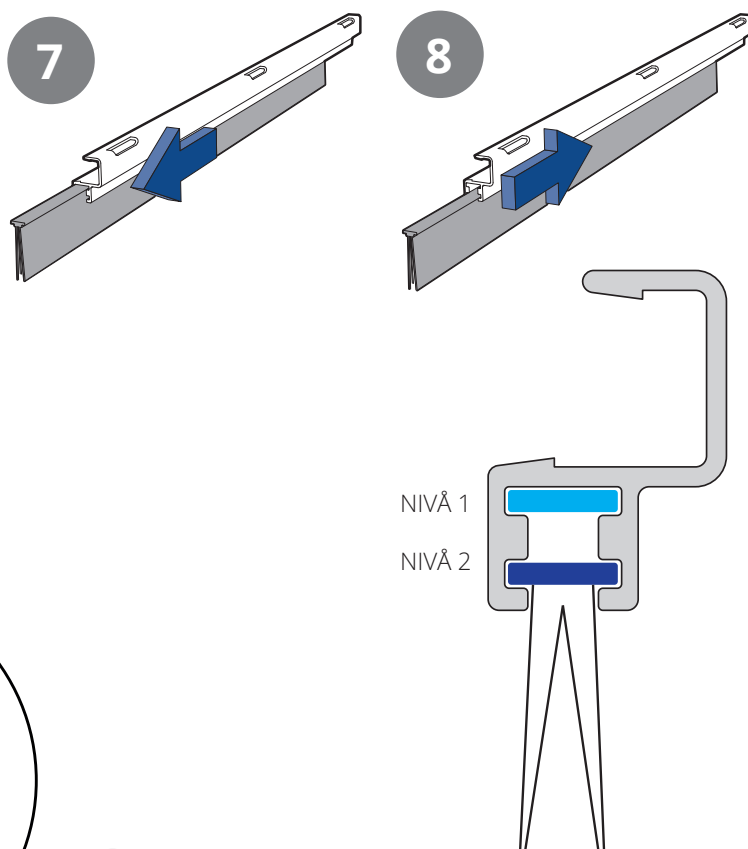
SV

6. Vippa av borstlistprofilerna med en skruvmejsel eller liknande. Rotorn har 4 borstlistor, 2 på varje sida.
Använd en stor skruvmejsel så att du kan få grepp utan att böja profilen. Börja i en ände och fortsätt till den andra.
7. Dra ut borstlisterna från spåret.
8. Flytta ner borstlisterna till nivå 2 eller byt ut dem mot nya om de är helt utslitna.
9. Om borstlisterna byts ut mot nya, måste de klippas till rätt längd. Gör även ett snitt i plastfilmen på mitten av borstlisterna.



EN

6. Flip off the brush strip profiles with a screwdriver, etc. There are 4 brush strips on the rotor, 2 on each side.
Use a large screwdriver, so you can get a good contact without bending the profile. Start at one end and continue to the other.
7. Pull the brush strips out of the groove.
8. Move the brush strips down to level 2), or replace them with new ones if they are completely worn out.
9. If the brush strips are replaced with new ones, they must be cut to the right length. You should also make a cut in the plastic film at the middle of the brush strips.



NO

FARE! Produktet må settes i servicemodus og gjøres strømløst før service utføres.

SV

FARA! Sätt produkten i serviceläge och bryt sedan spänningen innan service utförs.

EN

DANGER! Put the product in service mode and then disconnect the power before service is performed.

NO**Servicemodus**

1. Start Flexit GO-appen og koble til produktet du skal utføre service på.
2. Gå inn i meny for service (Øvrige > Service)
3. Velg "Servicemodus". Produktet vil nå foreta en kontrollert nedstengning. Dette kan ta noe tid, avhengig av produktets driftsmodus.
4. Skru av allpolig bryter. Service kan nå utføres.

SV**Serviceläge**

1. Starta Flexit GO appen och anslut till produkten du ska utföra service på.
2. Gå in på sidan för service (Övrigt > Service)
3. Välj "Serviceläge". Produkten vil nu göra en kontrollerad nedstängning. Det kan ta olika lång tid beroende på driftläge.
4. Slå av den allpoliga brytaren. Service kan nu utföras.

EN**Service mode**

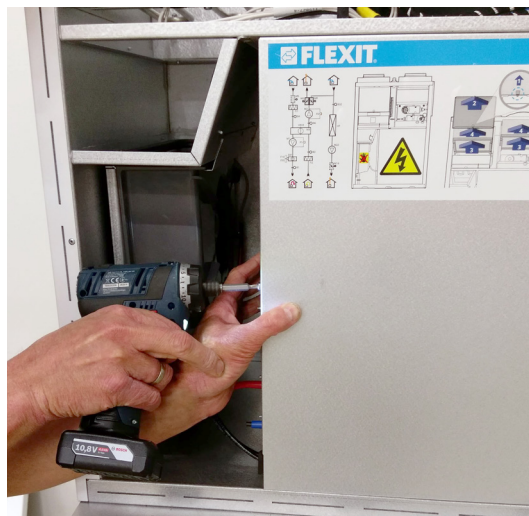
1. Start the Flexit GO app and select the product you want to service.
2. Enter the service menu (More > Service)
3. Select "Service mode". The product will now make a controlled shutdown. The shutdown time depends on the operating mode.
4. Switch off the all-pole switch. Service can now be carried out.



NO ECONORDICTIPS: Du behøver T20 

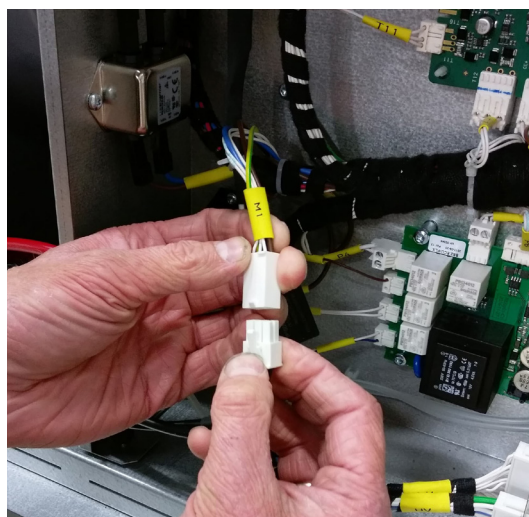
1. Skru ut skruen til el-dekselet og ta av dekselet.
2. Koble fra viftens hurtigkontakt (M1) inne i elrommet.
3. Viftens kabelgjennomføringen trekkes ut av sporet.

1

**SV** ECONORDICTIPS: Du behöver T20 

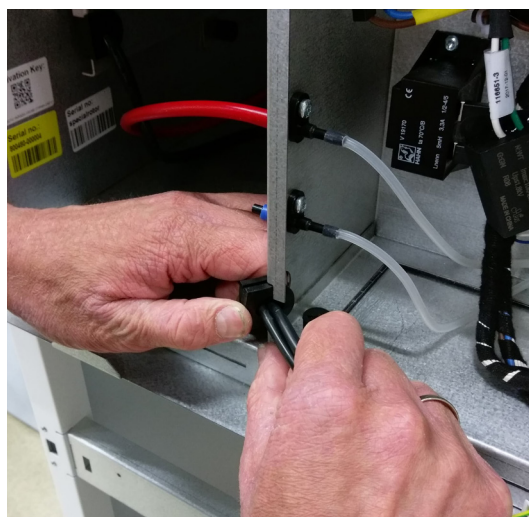
1. Skruva ut skruven till elhöljet och ta av höljet.
2. Koppla från fläktens snabbkontakt inne i elrummet.
3. Fläktens kabelgenomföring kan dras ut ur spåret.

2

**EN** ECONORDICTIP: You need T20 

1. Undo the screw on the electric cover and take the cover off.
2. Disconnect the fan's quick-release contact in the electrical compartment.
3. Pull the fan's cable bushing out of the groove.

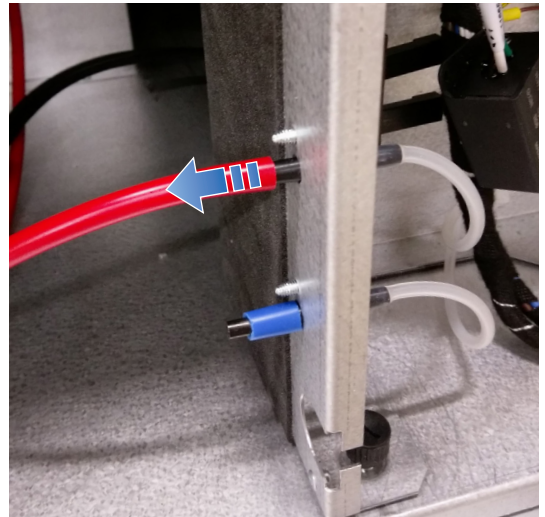
3



NO

4. Dra av trykkmålerslange (rød).
5. Trekk ut rotorens hurtigkontakt fra kretskortet. Trekk også ut kabelsko for å koble fra jording.
6. Skru ut skruene som sitter oppe og nede inne i elrommet.

4



SV

4. Dra av tryckmätarslangen (röd).
5. Dra ut rotorns snabbkontakt från kretskortet. Dra även ut kabelskon för att koppla bort jord.
6. Skruva ut skruvarna som sitter uppe och nere inne i elrummet.

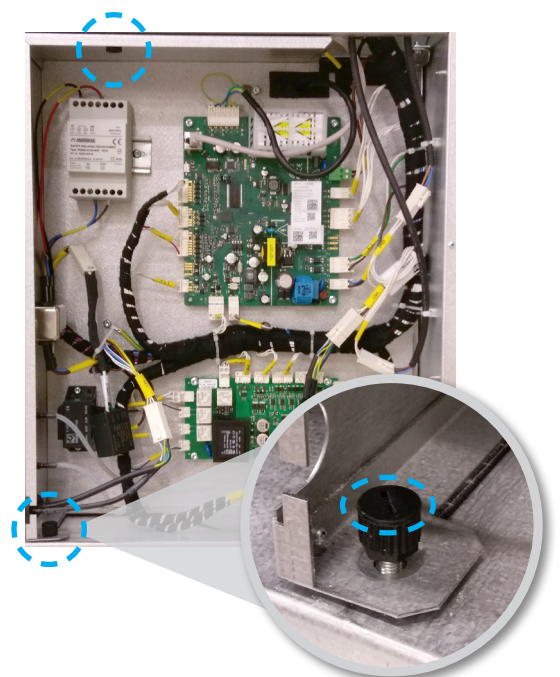
5



EN

4. Pull the pressure meter hose (red) off.
5. Disconnect the rotor's quick-release contact from the circuit board. Also pull the cable lug out to disconnect the earth.
6. Undo the screws top and bottom inside the electrical compartment.

6



NO

7. Ta tak i elrommets venstre side og vri det mot høyre for å komme til rotoren.
8. Trekk ut rotoren og legg den på siden.
9. Skru ut skruen i senter av plastskinnen.

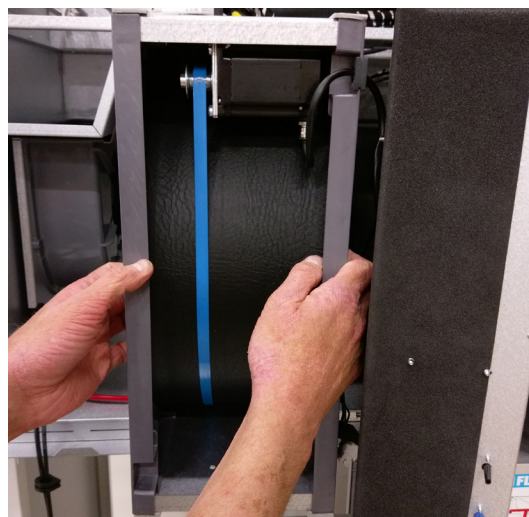
7



SV

7. Ta tag i elrummets vänstra sida och vrid det mot höger för att komma åt rotorn.
8. Dra ut rotorn och lägg den åt sidan.
9. Skruva ut skruven i mitten av plastskenan.

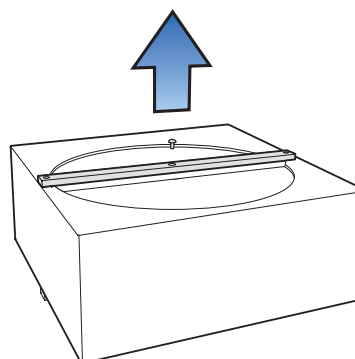
8



EN

7. Grasp the left-hand side of the electrical compartment and turn it to the right to access the rotor.
8. Pull the rotor out and lay it on its side.
9. Undo the screw in the centre of the plastic rail.

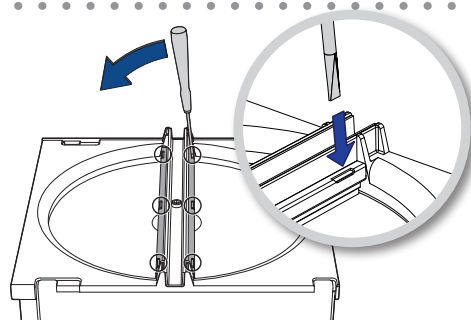
9



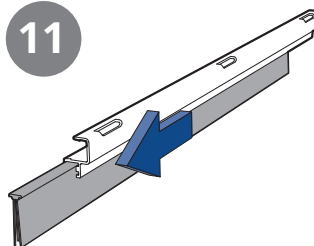
NO

10. Vipp av børstelisteprofilene med et skrujern e.l. Det fins 2 børstelister (1 på hver side).
Bruk et bredt skrujern, slik at du får tak uten å bøye profilen. Begynn i en ende og fortsett til den andre.
Vipp den forsiktig opp steg for steg.
11. Trekk børstelistene ut av sporet.
12. Flytt børstelistene ned til nivå 2 eller erstatt dem med nye hvis de er helt utslitt.
13. Hvis børstelistene byttes ut med nye, må de klippes i riktig lengde. Gjør også et snitt i plastfilmen på midten av børstelistene.
14. Press børstelisteprofilene på plass igjen.
15. Skru deretter tilbake skruen i senter av plastskinnen

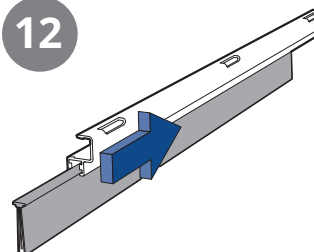
10



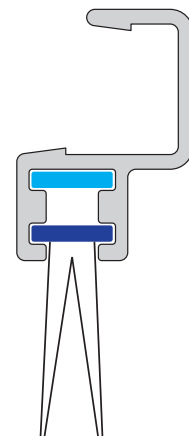
11



12



NIVÅ 1
LEVEL 1
NIVÅ 2
LEVEL 2



SV

10. Vippa av borstlistprofilerna med en skruvmejsel eller liknande. Det finns 2 borstlister (1 på varje sida).
Använd en bred skruvmejsel så att du kan få grepp utan att böja profilen. Börja i en ände och fortsätt till den andra. Vippa upp den försiktigt steg för steg.
11. Dra ut borstlisterna ur spåret.
12. Flytta ned borstlisterna till nivå 2 eller byt ut dem mot nya om de är helt utslitna.
13. Om borstlisterna byts ut mot nya måste de klippas till rätt längd. Gör även ett snitt i plastfilmen på mitten av borstlisterna.
14. Tryck borstlistprofilerna på plats igen.
15. Skruva därefter tillbaka skruven i mitten av plastskenan.

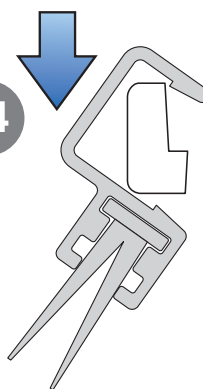
13



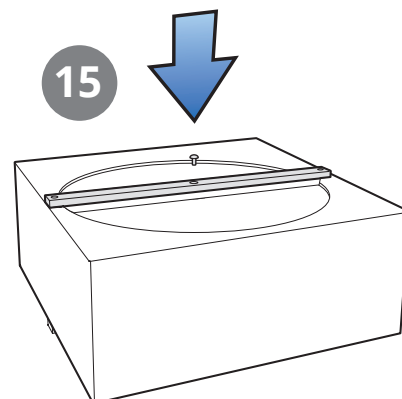
EN

10. Flip off the brush strip profiles with a screwdriver, for example. There are 2 brush strips (1 on each side). Use a broad screwdriver, so you can get good contact without bending the profile. Start at one end and continue to the other. Lift it carefully, bit by bit.
11. Pull the brush strips out of the groove.
12. Move the brush strips down to level 2, or replace them with new ones if they are completely worn out.
13. If the brush strips are replaced with new ones, they must be cut to the right length. You should also make a cut in the plastic film at the middle of the brush strips.
14. Press the brush strip profiles back into place.
15. Then put the screw back in the centre of the steel profile.

14



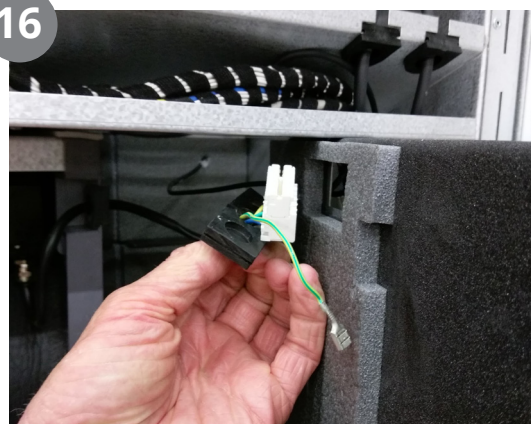
15



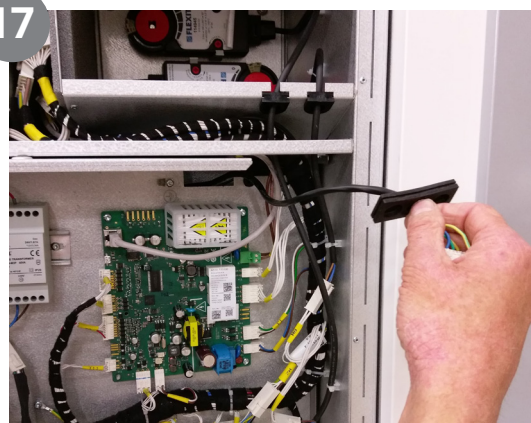
NO

16. Skyv rotoren inn igjen.
17. Tre kontakten og kabelgjennomføringen tilbake gjennom bakveggen på elrommet.
18. Trekk ledningen ut samtidig som elrommet skyves på plass, slik at ikke ledningen havner i klem bak elromsveggen.
 - Sørg for at kabelgjennomføringen blir plassert i sporet, slik at den tetter hullet som nettopp ble brukt til å tre tilbake ledningen.
 - Skru i skruene oppe og nede i elrommet.
 - Koble jordingskabel til kabelsko og rotorens hurtigkontakt til kretskortet igjen.
 - Tre på trykkmålerslange (rød).
 - Dytt viftens kabelgjennomføring på plass (nede i venstre hjørne av elrommet), og koble til hurtigkontakten igjen.
 - Fest dekselet til elrommet, lukk døren til aggregatet og skru på allpolig bryter for å starte produktet igjen.

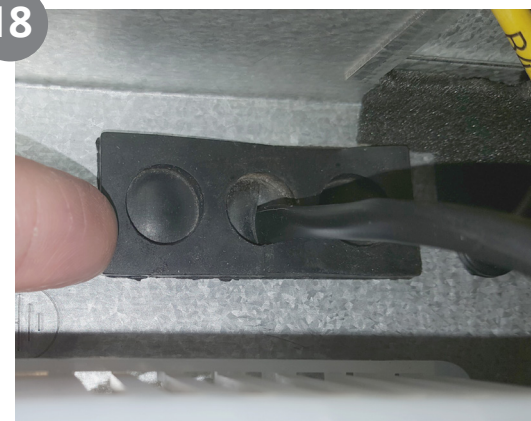
16



17



18



SV

16. Skjut in rotorn igen.
17. Trä kontakten och kabelgenomföringen tillbaka genom bakväggen på elrummet.
18. Dra ut ledningen samtidigt som elrummet skjuts på plats, så att inte ledningen hamnar i kläm bakom elrumsväggen.
 - Se till att kabelgenomföringen placeras i spåret, så att den tätar hålet som precis användes till att trä tillbaka ledningen.
 - Skruva i skruvarna uppe och nere i elrummet.
 - Anslut jordkabeln till kabelskon och rotorns snabbkontakt till kretskortet igen.
 - Trä på tryckmätarslangen (röd).
 - Skjut fläktens kabelgenomføring på plats (nere i vänster hörn av elrummet) och anslut snabbkontakten igen.
 - Fäst höljet till elrummet, stäng dörren till aggregatet och sätt på den allpoliga brytaren för att sätta igång produkten igen.

EN

16. Push the rotor back in.
17. Thread the contact and cable bushing back through the rear wall of the electrical compartment.
18. Pull the cable out while pushing the electrical compartment into place so that it does not get trapped behind the compartment wall.
 - Make sure that the cable bushing is positioned in the groove in such a way that it seals the hole that has just been used to thread the cable back through.
 - Do up the screws top and bottom inside the electrical compartment.
 - Reconnect the earth cable to the cable lug and the rotor's quick-release contact to the circuit board.
 - Reattach the pressure meter hose (red).
 - Push the fan's cable bushing back into place (down in the bottom left-hand corner of the electrical compartment), and reconnect the quick-release contact.
 - Attach the cover to the electrical compartment, close the door of the unit and turn on the all-pole circuit breaker to start the product again.

.....

*Våre produkter er i kontinuerlig utvikling og vi forbeholder oss retten til endringer.
Vi tar forbehold om eventuelle trykkfeil som måtte oppstå.*

*Våra produkter utvecklas ständigt och vi förbehåller oss därför rätten till att göra ändringar.
Vi tar inte heller ansvar för eventuella feltryck som kan uppstå.*

*Our products are subject to continuous development and we therefore reserve the right to
make changes. We also disclaim liability for any printing errors that may occur.*

Flexit AS

Tlf +47 69 81 00 00

post@flexit.no www.flexit.no