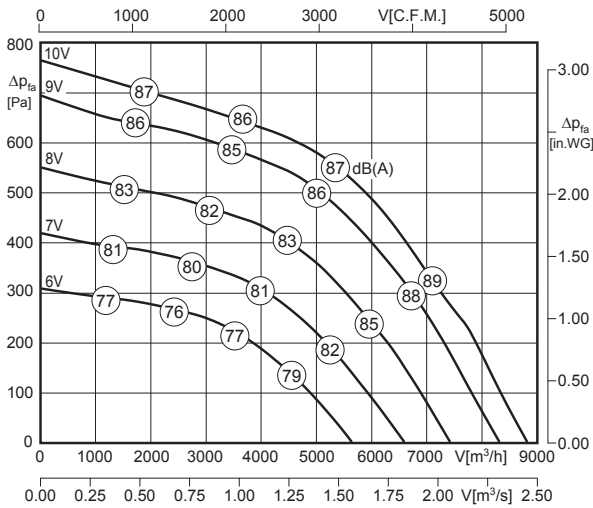




- montagefreundlich
- stabiles wetterfestes Gehäuse
- Motor außerhalb des Luftstroms für höhere Fördertemperaturen
- drehzahlsteuerbar durch aufgebauten Frequenzumrichter (DVNF)
- Geräteauschalter montiert (Typ GS)
- easy to install
- weatherproof housing
- motor outside of the air stream for higher temperatures
- controllable with an integrated frequency converter (DVNF)
- on/off-switch mounted (Type GS)

Technische Daten / Technical data:



LWA8 ist in der Luftleistungskennlinie dargestellt
 LWA8 is displayed in air performance curve



LWA5 = LWA8 - 5 dB

^{*)} Motorkühltemperatur > 65°C / Motor cooling temperature > 65°C

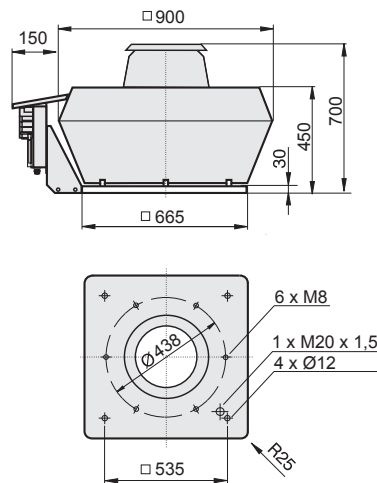
Typ / Type	Art.-Nr.	U [V]	f [Hz]	P [kW]	I _N [A]	n [min ⁻¹]	C [µF]	t _R [°C]	Geräusch* sound [dB(A)]	Δ I [%]	I _a /I _n	⚠	★	⚖ [kg]
DVNF 500-4D-GS	A47-50050	3~400	50	1.7	2.6	1440	-	120	81 / 86	-	6.9	IP55	01.454	57.5
DVNF 500-4D	A47-50000	3~400	50	1.7	2.6	1440	-	120	81 / 86	-	6.9	IP55	01.454	57.5

^{*)} relativer Gesamtsummenpegel: Ansaugseite LWA5 / Ausblasseite LWA8 bei V=0,5 x V_{max}
^{*)} relative total sound level: inlet side LWA5 / Outlet side LWA8 at V=0,5 x V_{max}

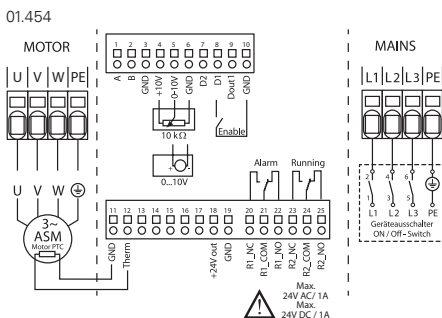
Geräusche / Sound levels:

LWArel A-bewertet bei V=0,5*V _{max} LWArel A-weighted at V=0,5*V _{max}	fM [Hz]						
	125	250	500	1K	2K	4K	8K
LWA5 [dB(A)] Ansaugseite / inlet side	-31	-19	-14	-11	-10	-11	-23
LWA8 [dB(A)] Ausblasseite / outlet side	-27	-15	-7	-3	-7	-12	-22

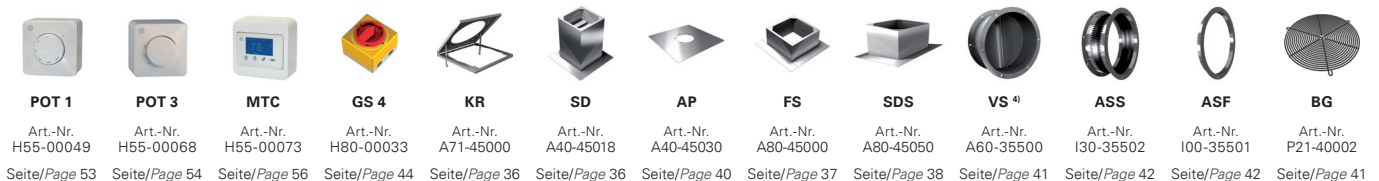
Maße / Dimensions: [mm]



Schaltbild / Wiring diagram:



Zubehör / Accessories:



^{*)} Verschlussklappe selbsttätig - Verschlussklappe motorbetrieben siehe Seite 42
^{*)} Automatic shutter - Motor-driven shutter please see page 42